

樂迦再生科技股份有限公司
竹北生醫園區廠房新建工程

鋼筋混凝土標準圖(七)

彭定吉
建築師事務所
T.C.PENG
ARCHITECT & ASSOCIATES
新竹市東大路三段453號
TEL: 5364542
FAX: 5362681

本圖說應配合其它施工說明及合約條件共為工程合約之一部份，有未一致之處，營造廠應遵從較嚴格規定或依建築師會同業主指定辦理，如有未盡事宜或未理解圖說之情形，營造廠應先徵詢建築師再行施工，施工時應注意所持用圖說應為最新修正之資料而據以施工，施工前所有尺寸應做現場核對。

S0-7

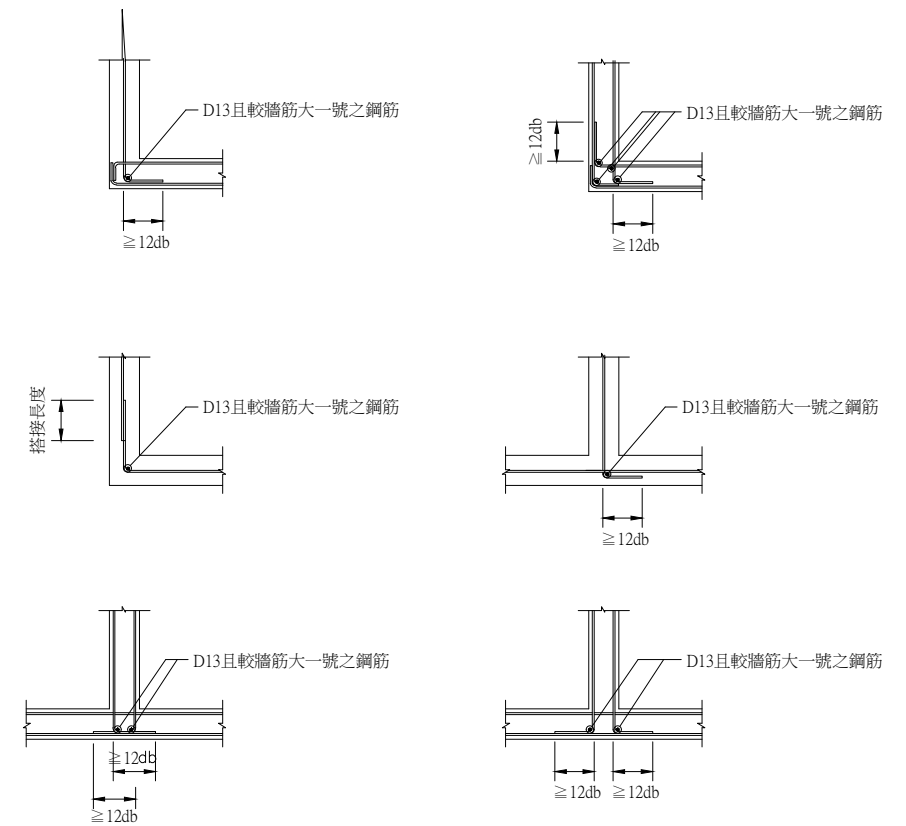
繪圖
DRAWN BY
設計
DESIGNED BY
建築師
ARCHITECT
日期
DATE 111.08.02
比例
SCALE

NO.	DATE	REVISION
△		
△		
△		

業務號
JOB NO.

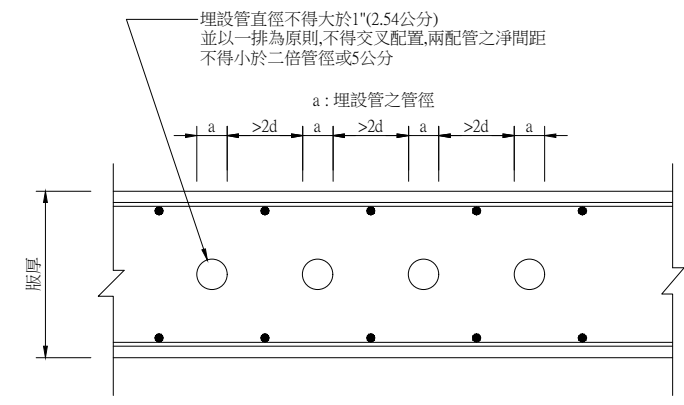
簽

證

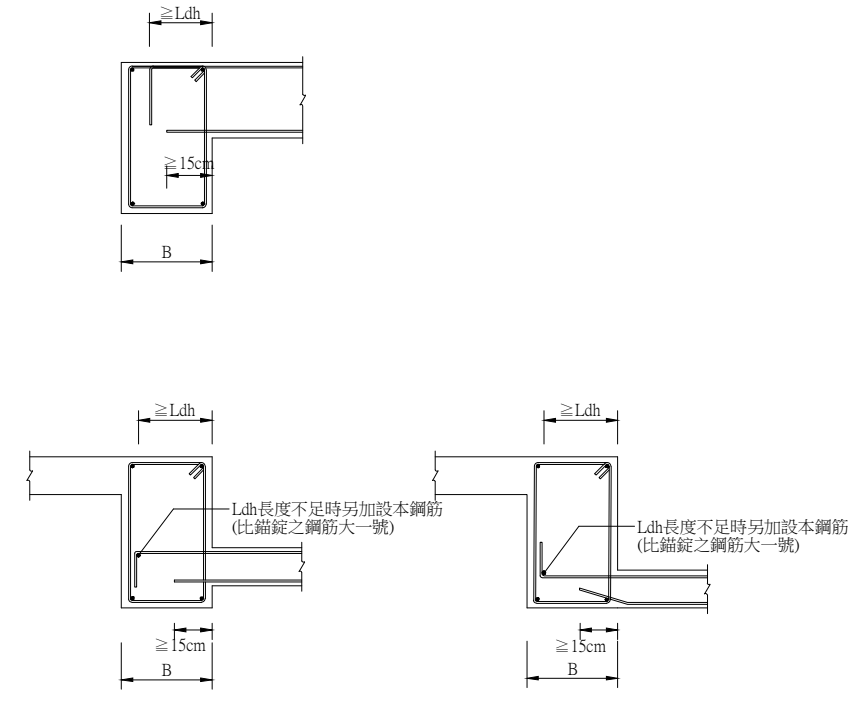


牆角隅補強

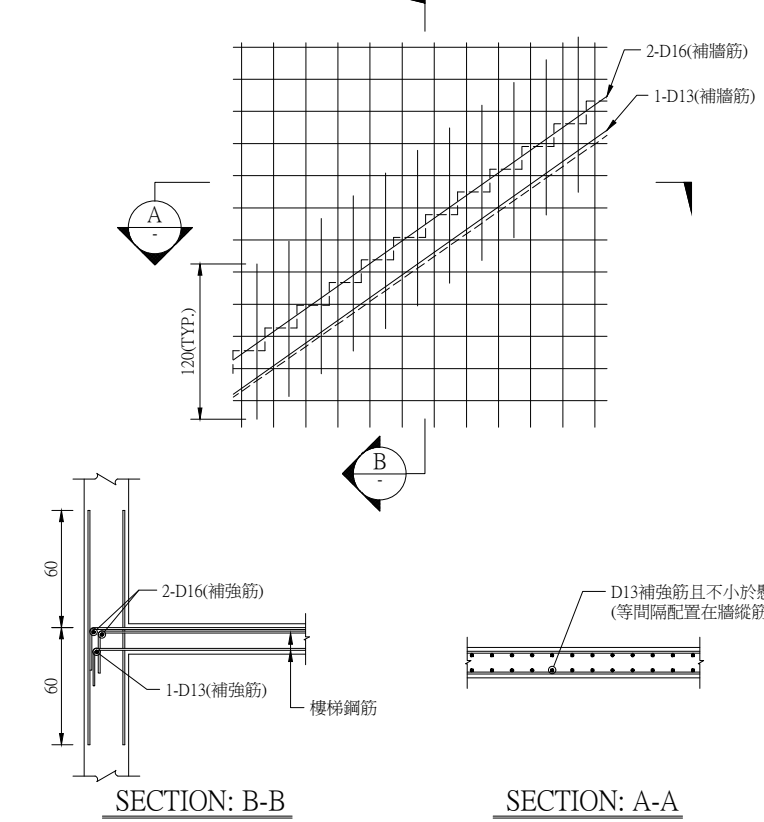
高差版補強配筋標準圖(版高差 $\Delta T \leq 10\text{cm}$)



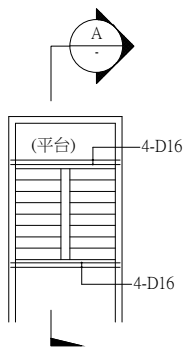
樓版內埋設水電配管示意圖



版筋之錨定

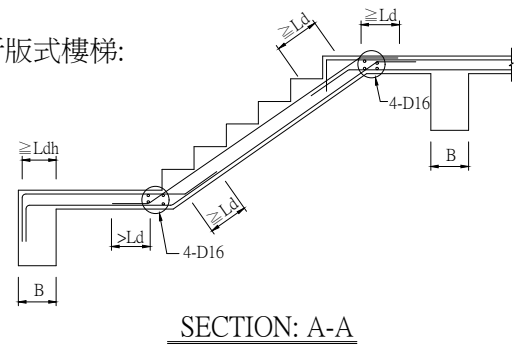


懸臂式樓梯撐牆補強配筋標準圖

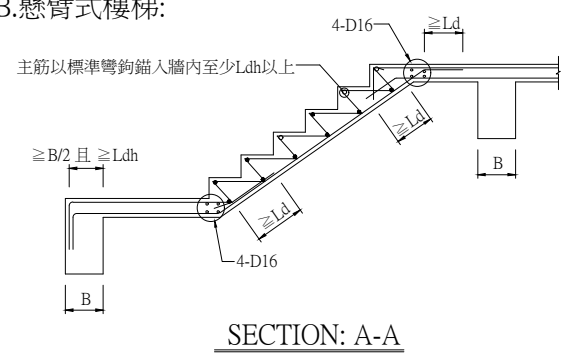


- 附註:
- 1.樓梯支撐牆厚至少15cm
 - 2.平台轉折處未設小樑時依圖示補強.
 - 3.與邊牆接處之樓梯鋼筋均應錨入牆內.
 - 4.樓梯邊牆因開口而致樓梯支撐不良或懸吊時,應另洽設計單位補充資料,不得擅自施工。

A.折版式樓梯:



B.懸臂式樓梯:



附註:樓梯配筋另詳配筋圖

樓梯補強配筋標準圖

S:\PLAN\11\22\B08 樂迦公司新建工程結構圖\1111.08.02\DWG\S02\B08-S0-7.dwg, 2022/8/1 下午 04:58:07, 1:2