

大將作

聯合建築師事務所
TCT ARCHITECTURAL RESOURCES

台中市館前路19號11樓
11F-No. 19 KUAN CHEN ROAD, TAICHUNG
TEL:(04)23220083 FAX:(04)23223697

修正 REVISIONS

112.05.12 C版_不含4F~7F裝修

工程名稱 PROJECT

國際獸醫防疫人才培訓中心
暨獸醫教學醫院大樓
新建工程

□ 建照圖 □ 施工圖
□ 變更圖 □ 竣工圖

圖名 DRAWING TITLE

鋁門窗詳圖二

發章 SIGNATURE

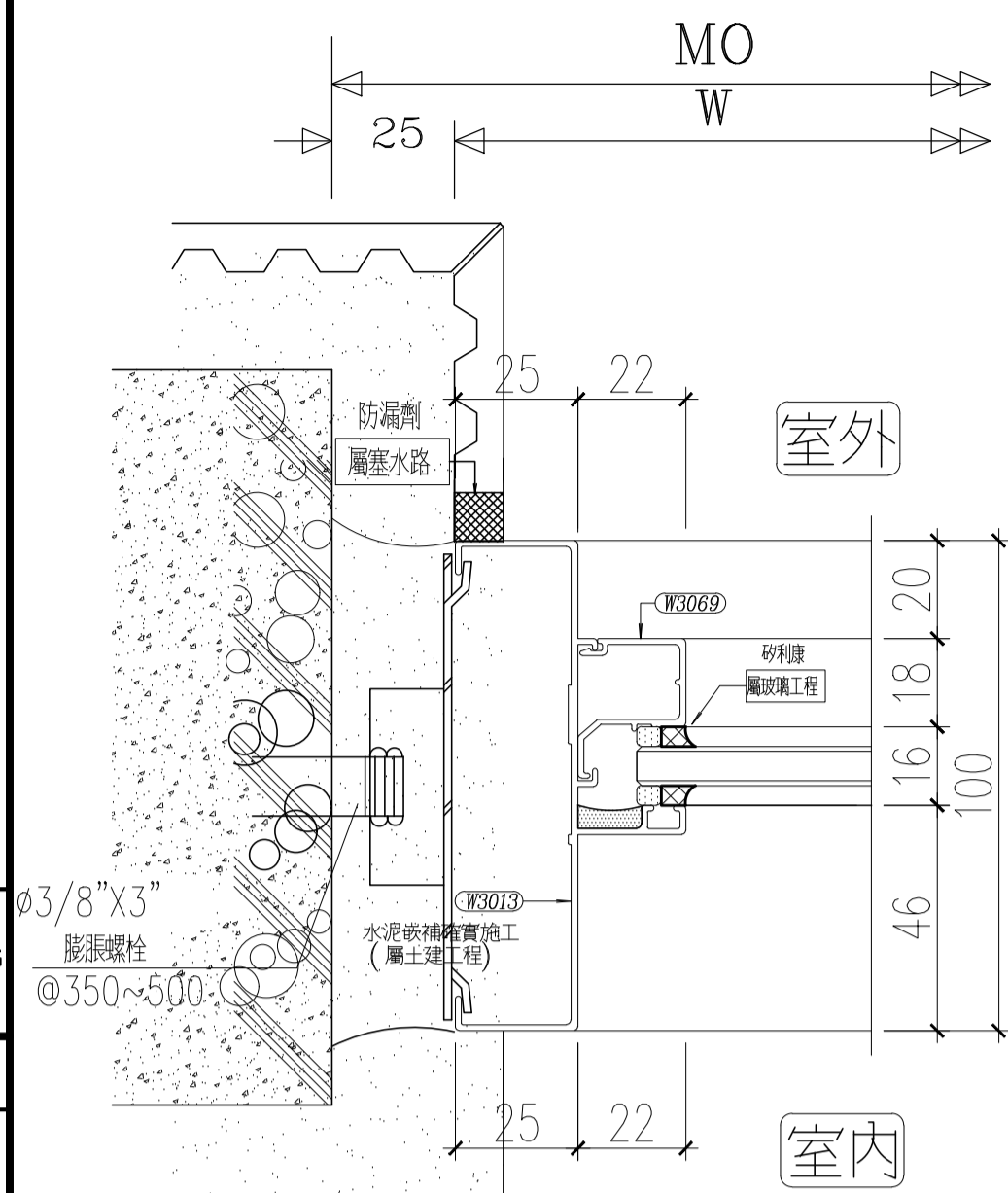
比例 SCALE 日期 DATE 設計 DESIGN
1/100 112/5/12 林一川

繪圖 DRAWN 校核 CHK. 核准 APPR.
CHC

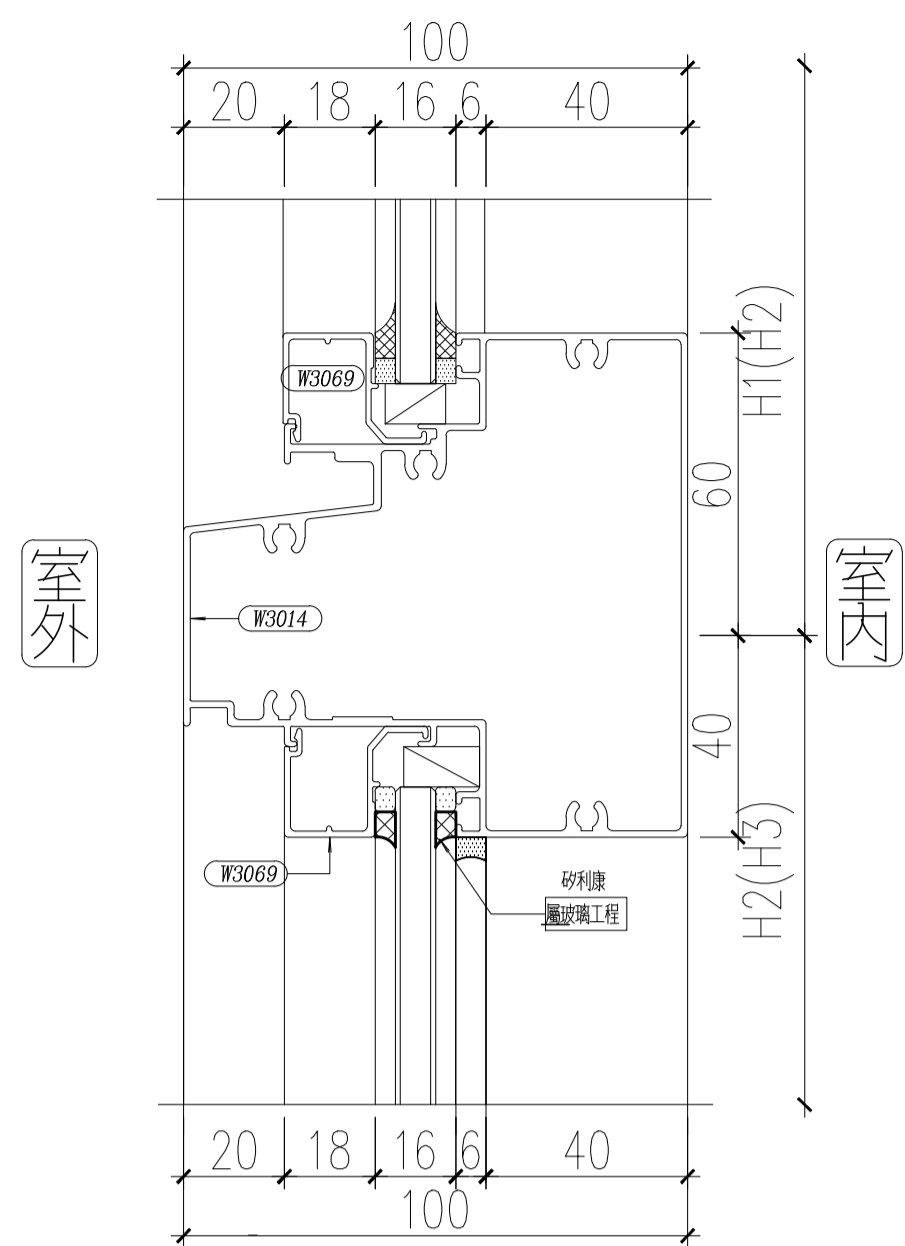
圖號 DRAWING NO. 版次 REV

A6-11

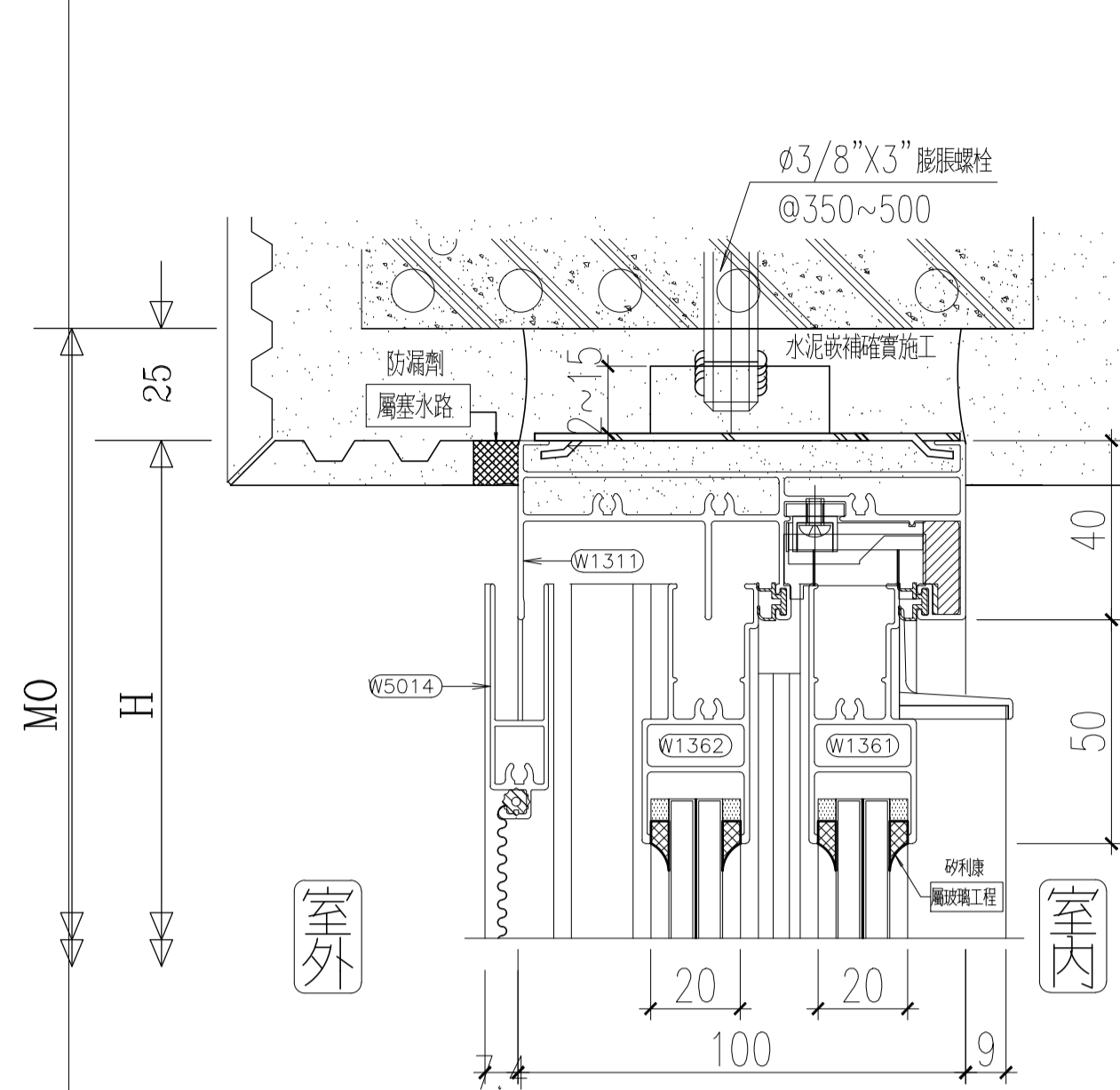
C版



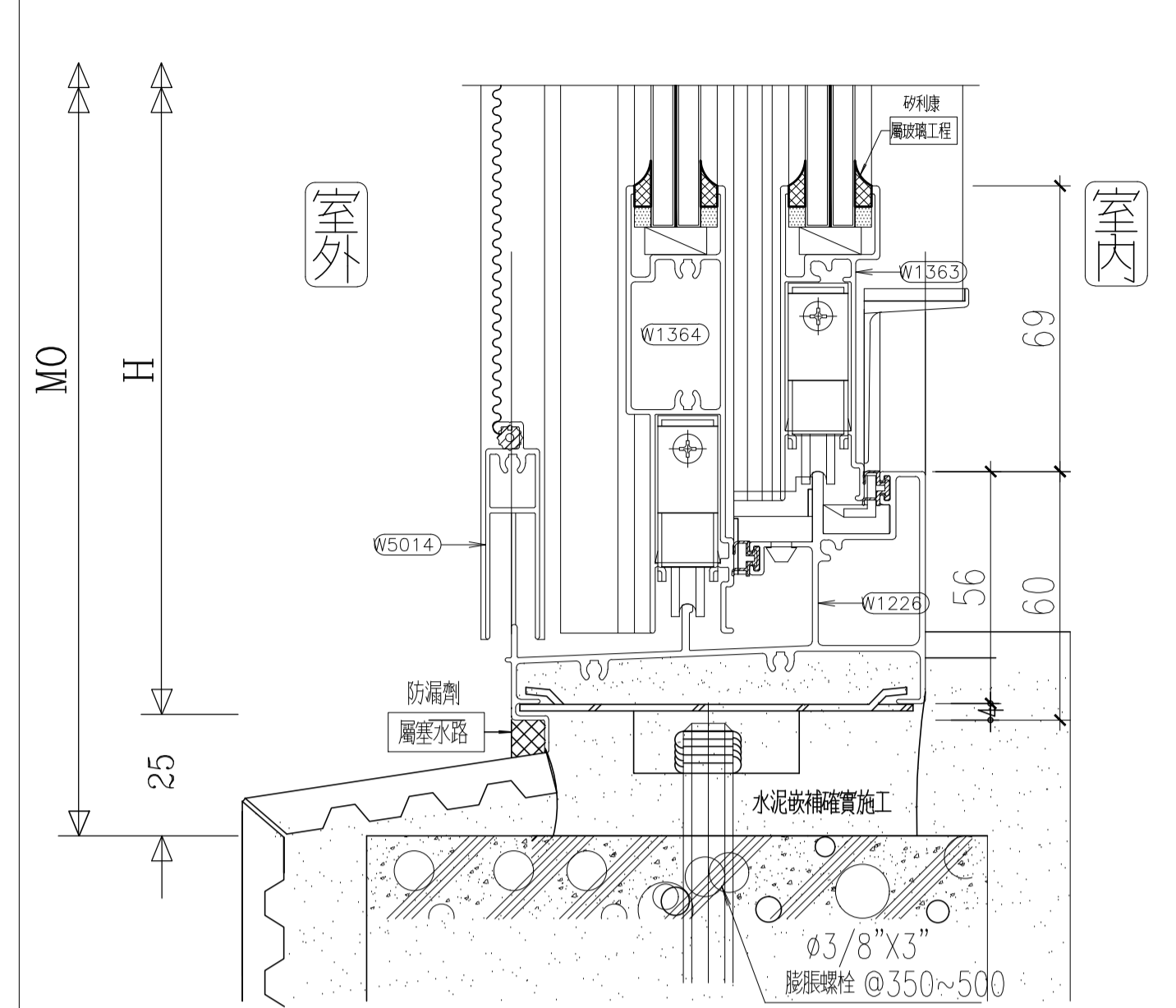
13



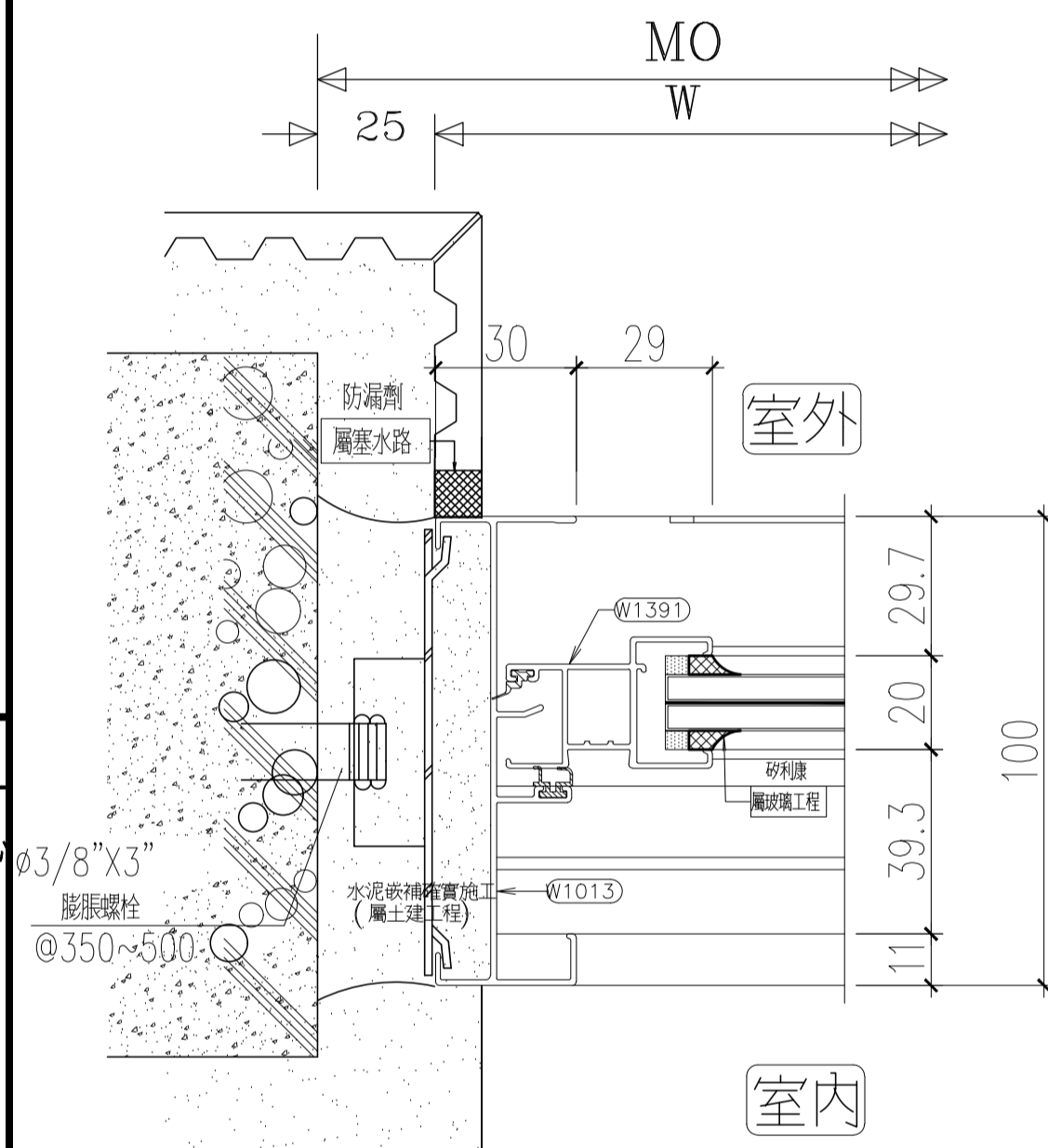
14



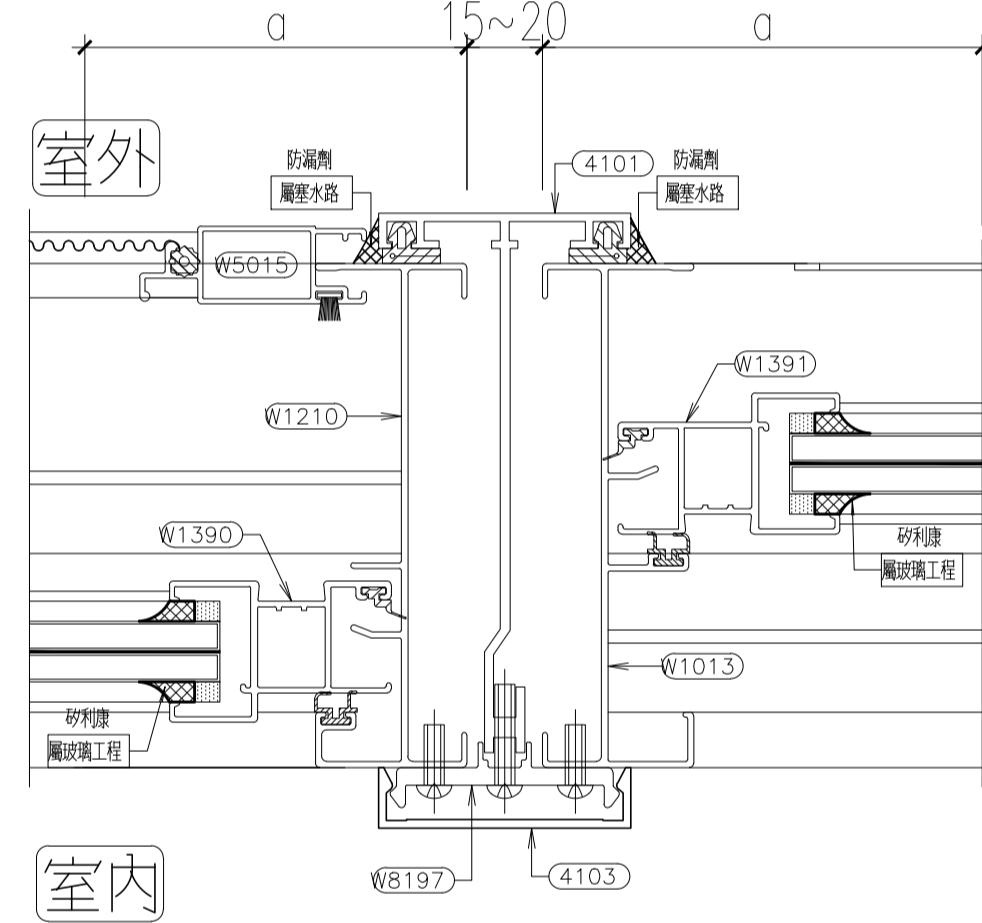
15



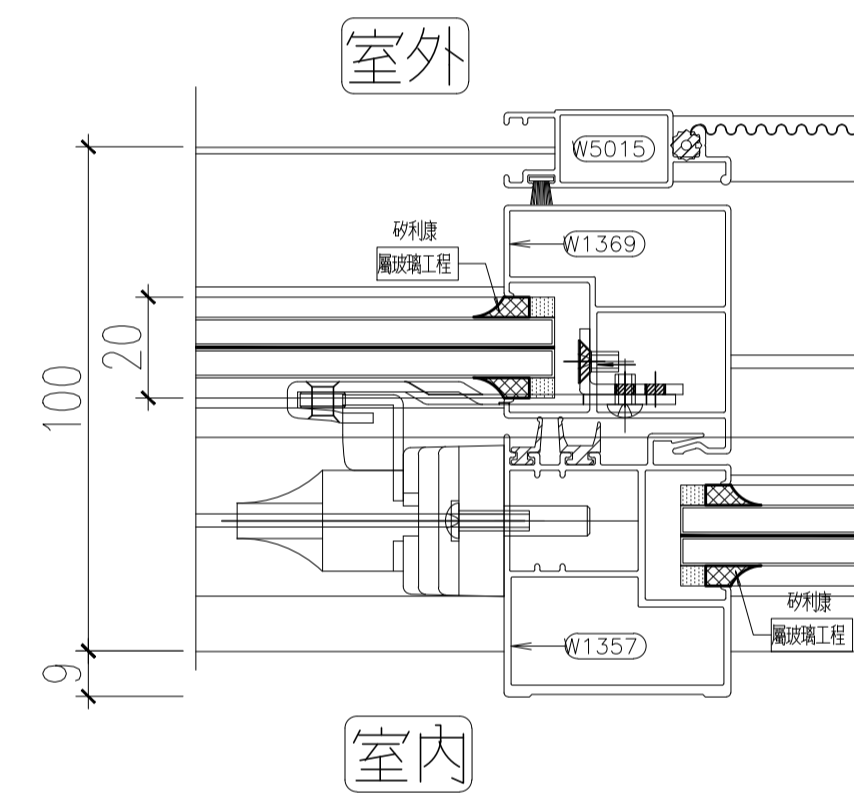
16



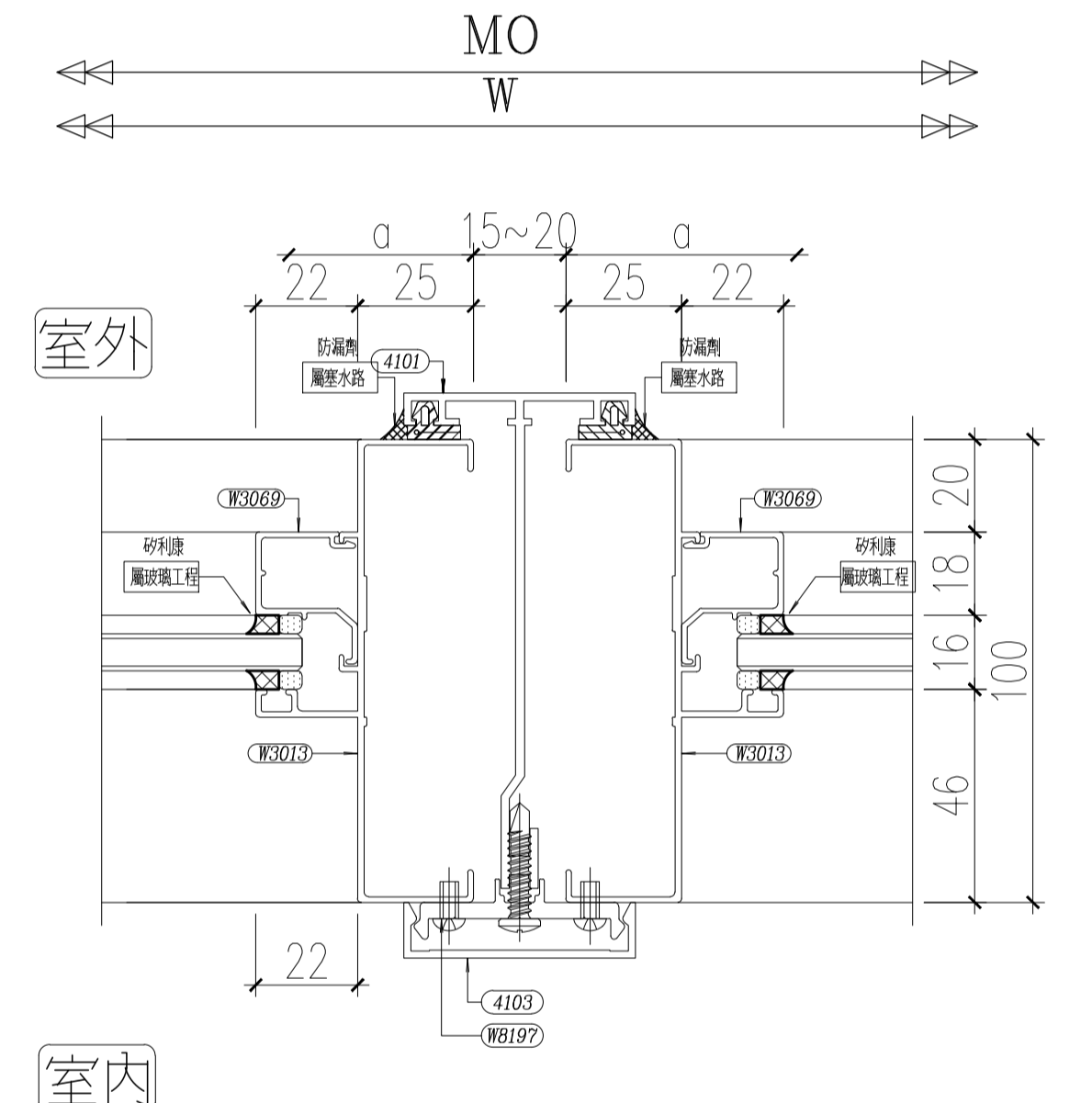
17



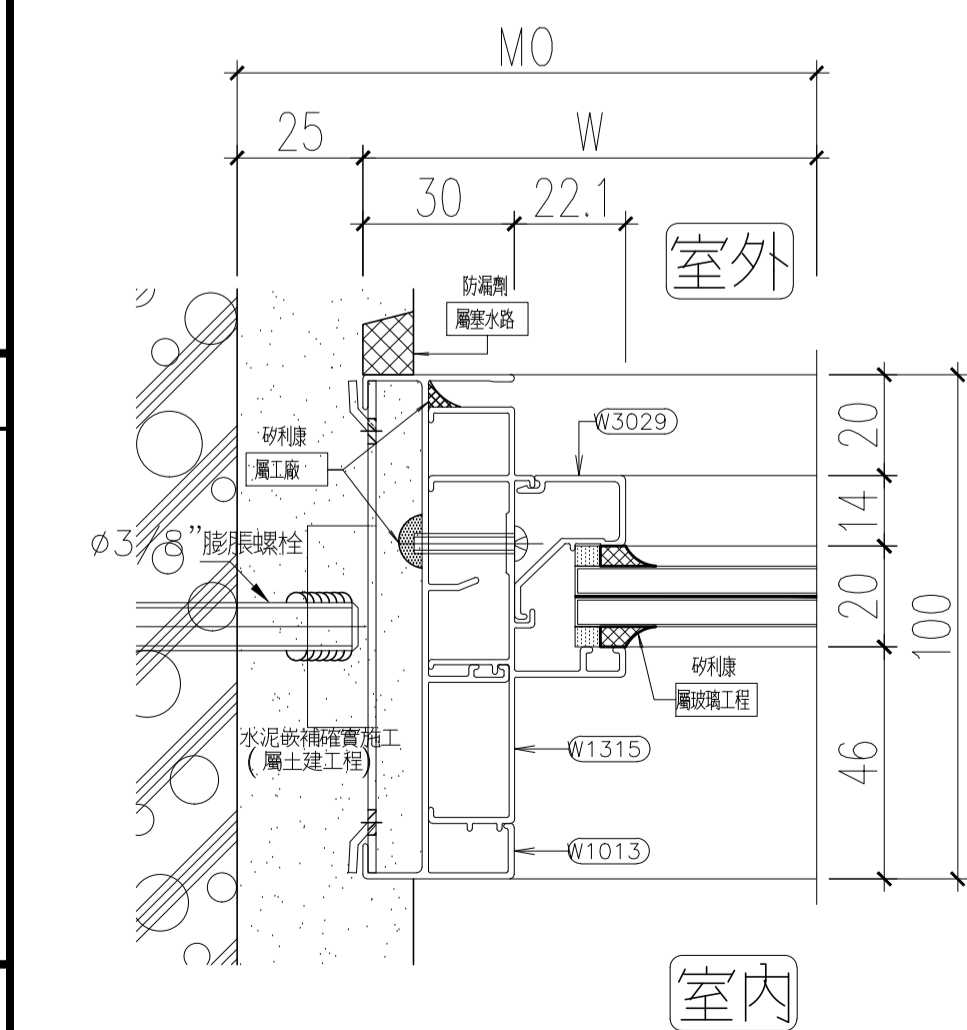
18



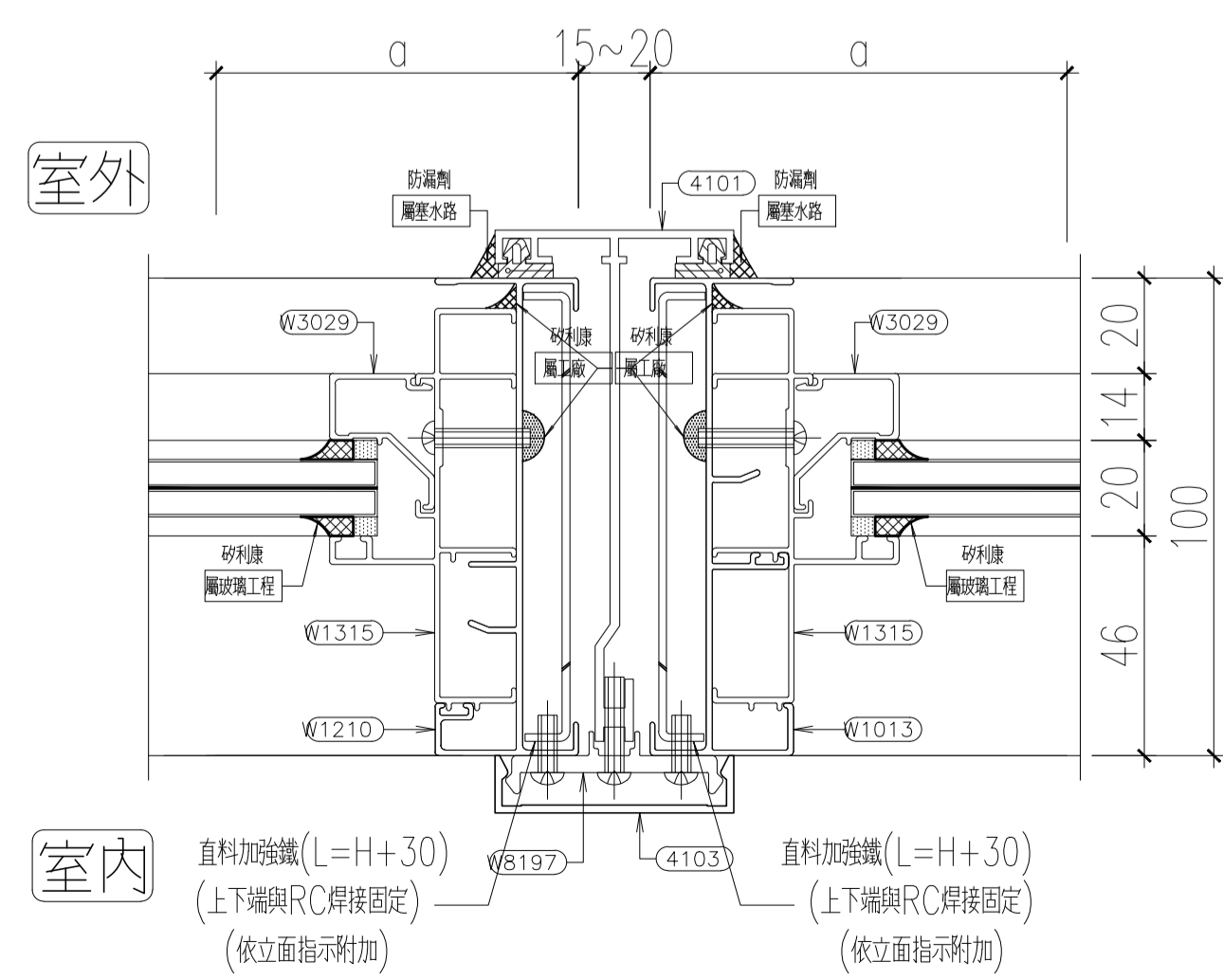
19



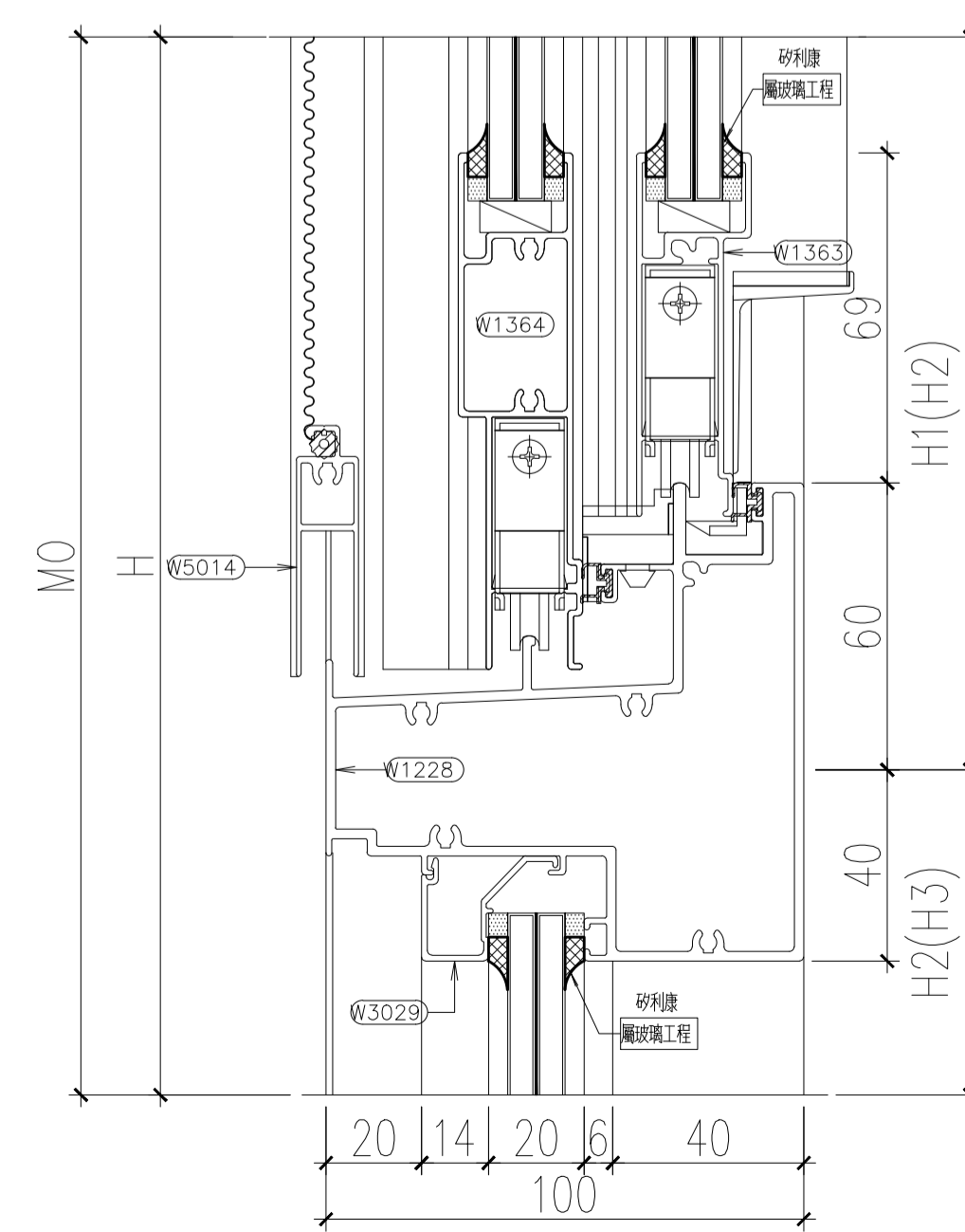
20



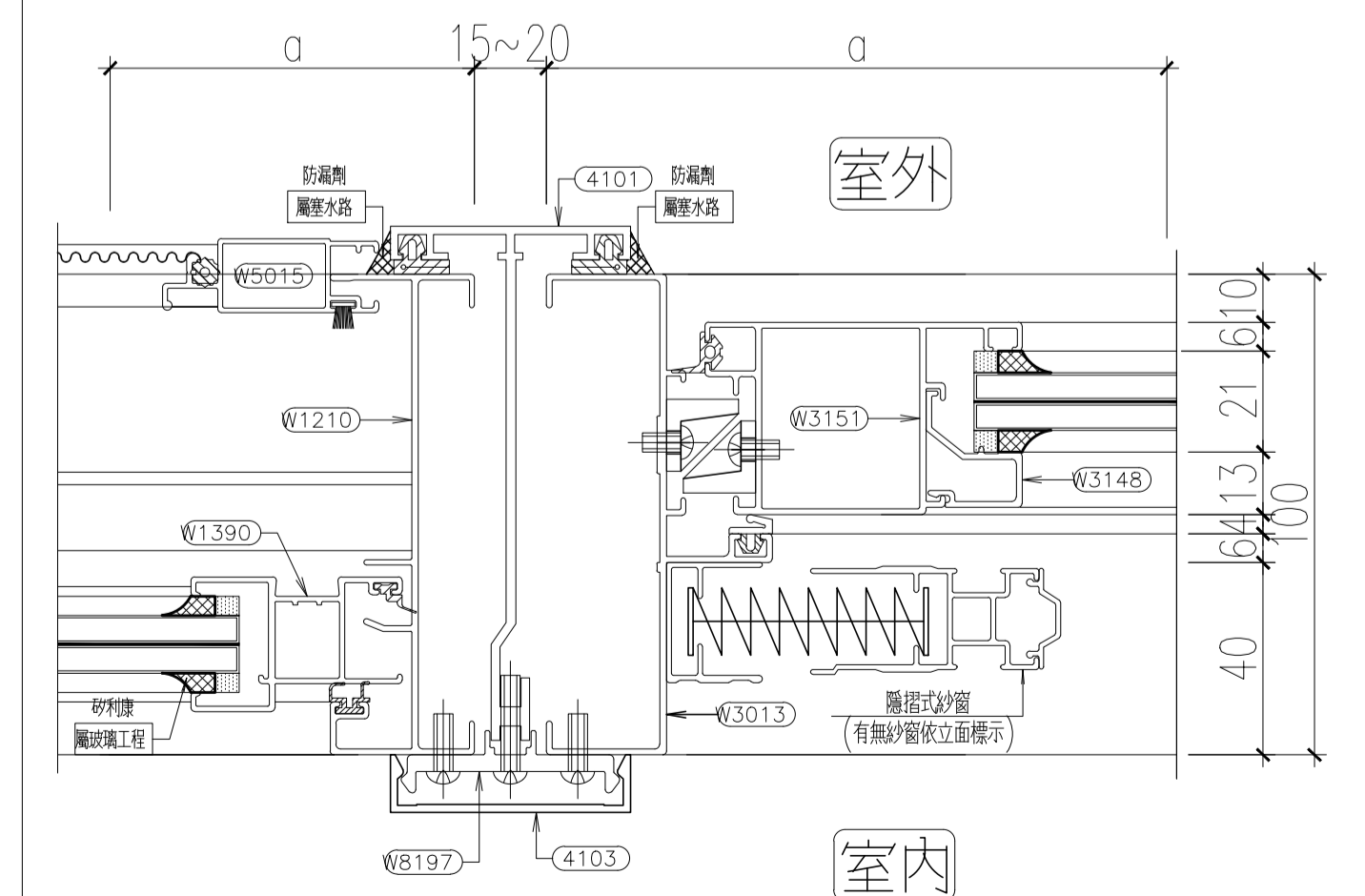
21



22



23



24

DRAWING NO. A6-11