

大將作

聯合建築師事務所  
TCT ARCHITECTURAL RESOURCES

台中市館前路19號11樓  
11F-No. 19 KUAN CHIEN ROAD, TAICHUNG  
TEL:(04)23220083 FAX:(04)23223697

修正 REVISIONS

112.05.12 C版\_不含4F~7F裝修

工程名稱 PROJECT

國際獸醫防疫人才培訓中心  
暨獸醫教學醫院大樓  
新建工程

建照圖  施工圖  
 變更圖  竣工圖

圖名 DRAWING TITLE

門窗表三

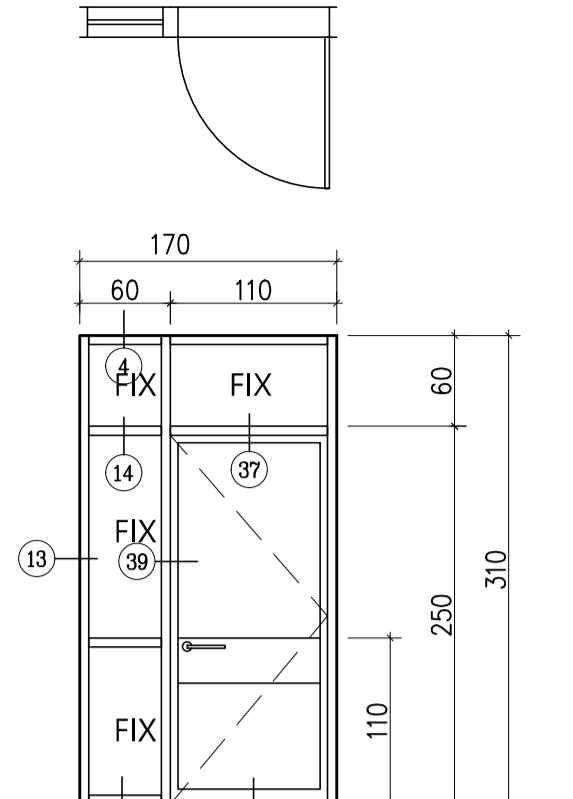
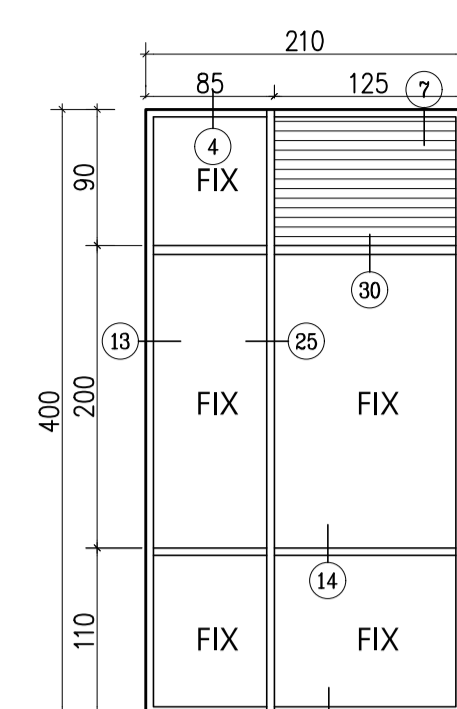
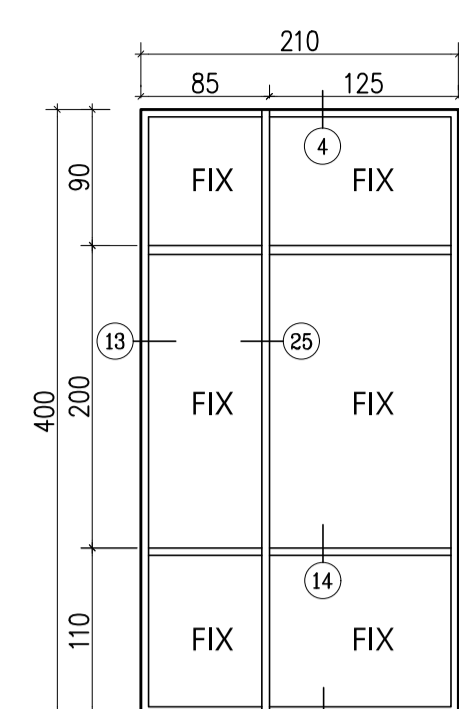
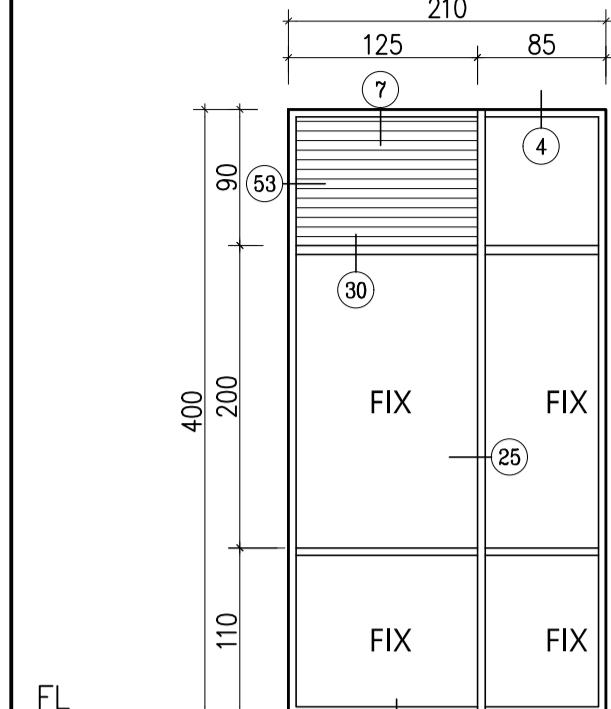
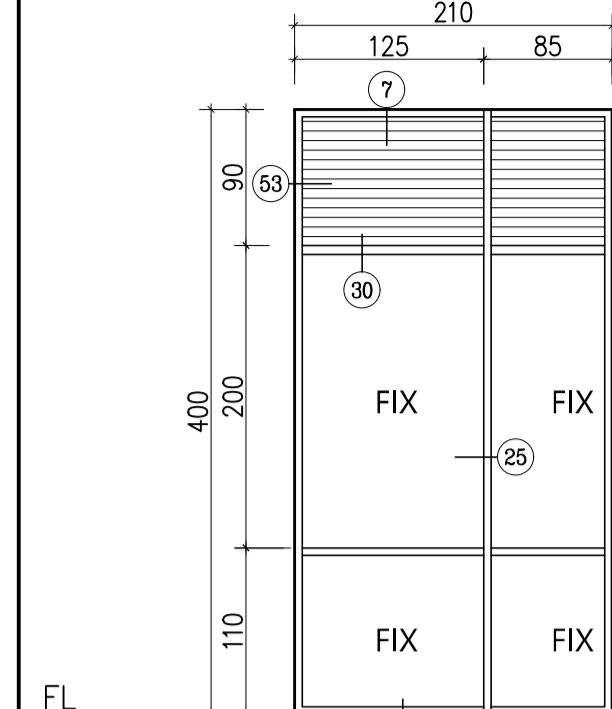
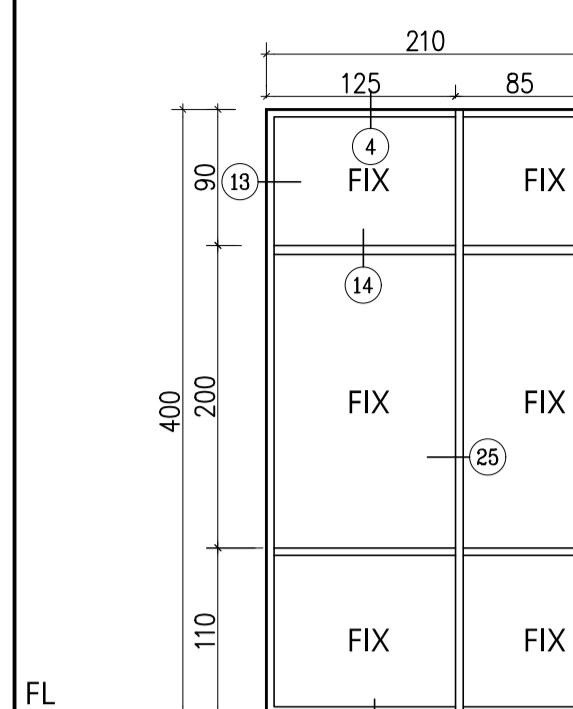
發章 SIGNATURE

比例 SCALE 日期 DATE 設計 DESIGN  
1/100 112/5/12 林一川

繪圖 DRAWN 校核 CHK. 核准 APPR.  
CHC

圖號 DRAWING NO. 版次 REV  
A6-3 C版

門窗立面



編號 34

性能及開閉方式 固定窗  
門框 鋁擠型·面層陽極處理  
門扇 鋁擠型框·面層陽極處理+8mm強化玻璃  
門鎖 絞鍊  
五金 把手  
天地栓  
其他  
備註

編號 34a

性能及開閉方式 固定窗+防颱百葉(百葉窗採不銹鋼防蟲紗網)  
門框 鋁擠型·面層陽極處理  
門扇 鋁擠型框·面層陽極處理+8mm強化玻璃  
備註 2F北向

編號 34b

性能及開閉方式 固定窗+防颱百葉(百葉窗採不銹鋼防蟲紗網)  
門框 鋁擠型·面層陽極處理  
門扇 鋁擠型框·面層陽極處理+8mm強化玻璃  
備註 2F北向

編號 35

性能及開閉方式 固定窗  
門框 鋁擠型·面層陽極處理  
門扇 鋁擠型框·面層陽極處理+8mm強化玻璃  
備註 2F 護理室/護理室

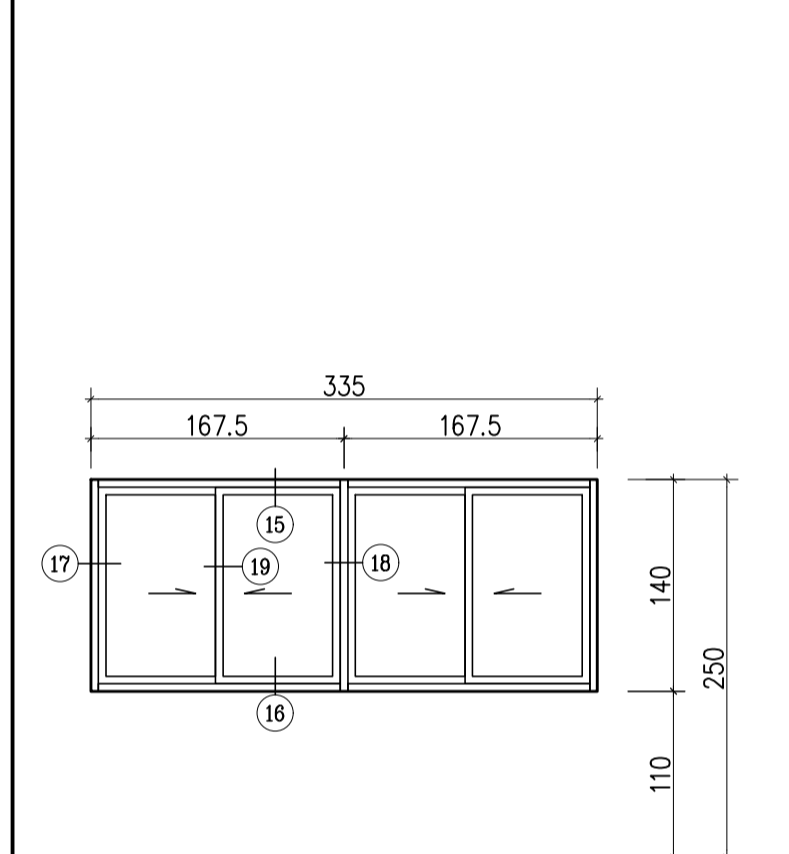
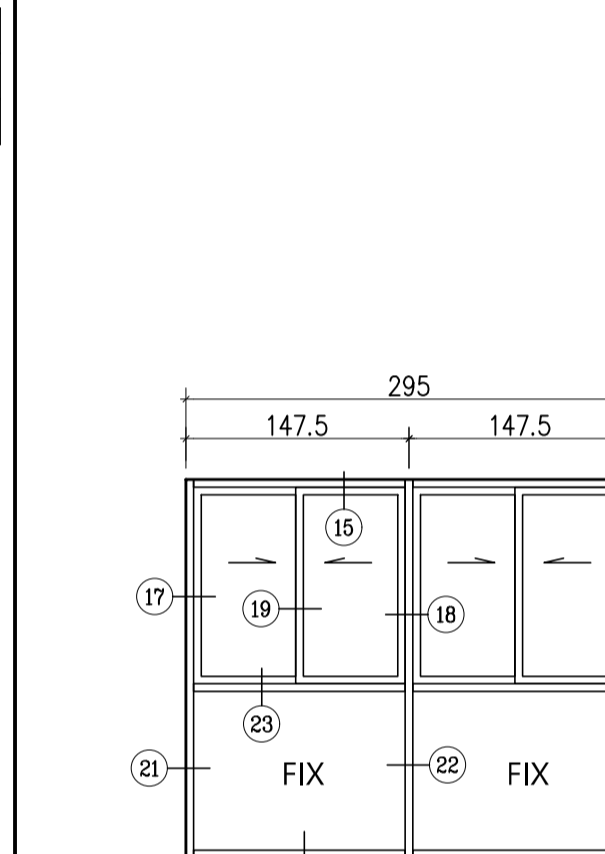
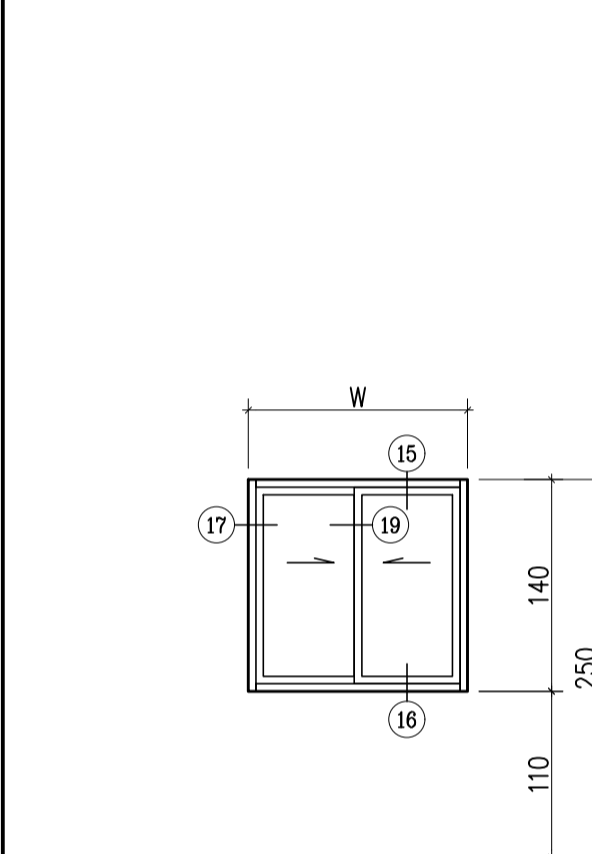
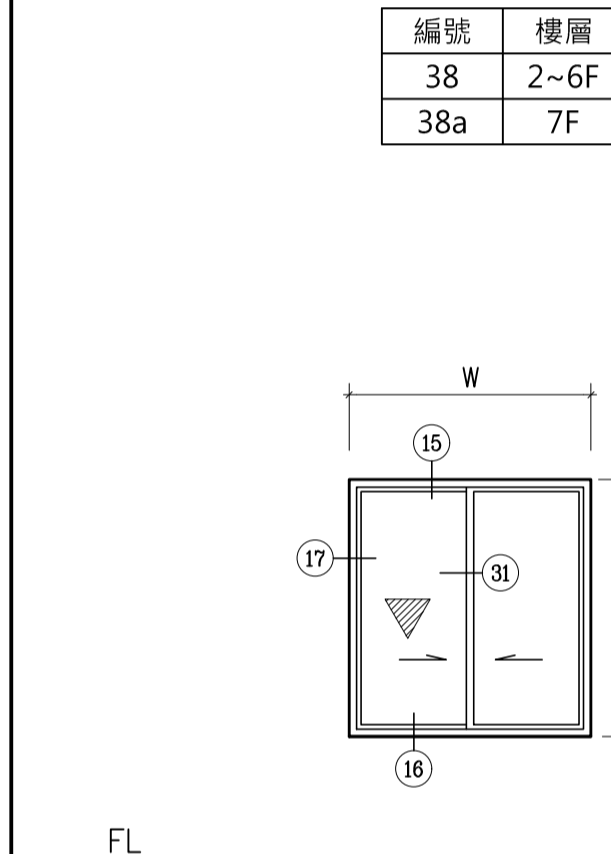
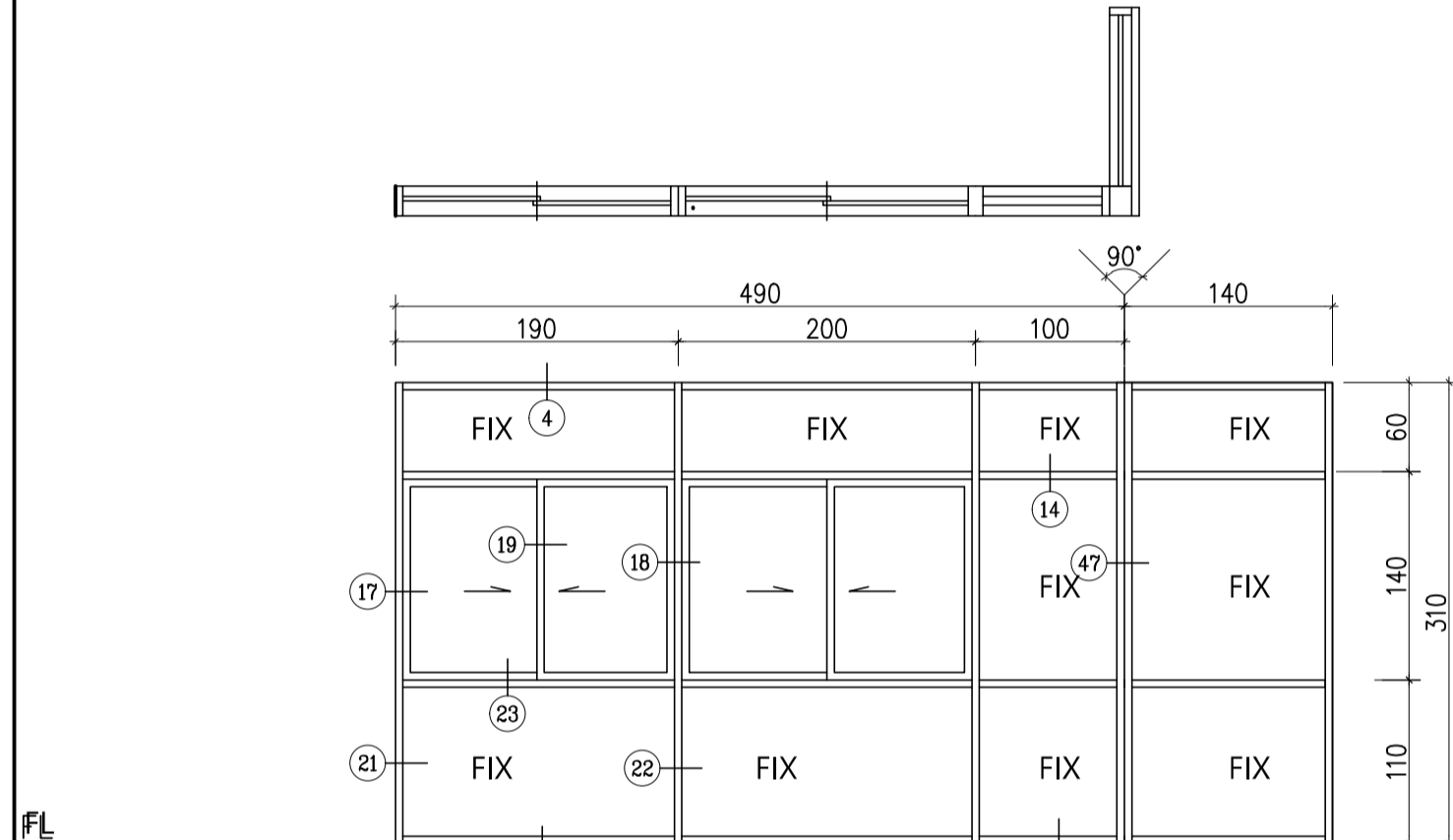
編號 35a

性能及開閉方式 固定窗+防颱百葉(百葉窗採不銹鋼防蟲紗網)  
門框 鋁擠型·面層陽極處理  
門扇 鋁擠型框·面層陽極處理+8mm強化玻璃  
備註 2F北

編號 36

性能及開閉方式 推射門+固定窗  
門框 鋁擠型·面層陽極處理  
門扇 鋁擠型框·面層陽極處理+8mm強化玻璃  
鎖匙式窄框水平鎖  
不銹鋼5"旗型鉸鏈\*4  
備註 超薄P型內止動門弓器≤100kg  
2F梯廳二

門窗立面



編號 37

性能及開閉方式 固定窗+橫拉窗(附紗窗)  
門框 鋁擠型·面層陽極處理  
門扇 鋁擠型框·面層陽極處理+8mm強化玻璃  
門鎖 絞鍊  
五金 橫拉窗附把手\*1\*2  
天地栓  
其他  
備註 2F梯廳二

編號 38

性能及開閉方式 橫拉窗(附紗窗)  
門框 鋁擠型·面層陽極處理  
門扇 鋁擠型框·面層陽極處理+8mm強化玻璃  
備註 緊急替代進口

編號 38a

性能及開閉方式 橫拉窗(附紗窗)  
門框 鋁擠型·面層陽極處理  
門扇 鋁擠型框·面層陽極處理+8mm強化玻璃  
備註 橫拉窗附把手\*1

編號 39

性能及開閉方式 橫拉窗(附紗窗)  
門框 鋁擠型·面層陽極處理  
門扇 鋁擠型框·面層陽極處理+8mm強化玻璃  
備註 橫拉窗附把手\*1

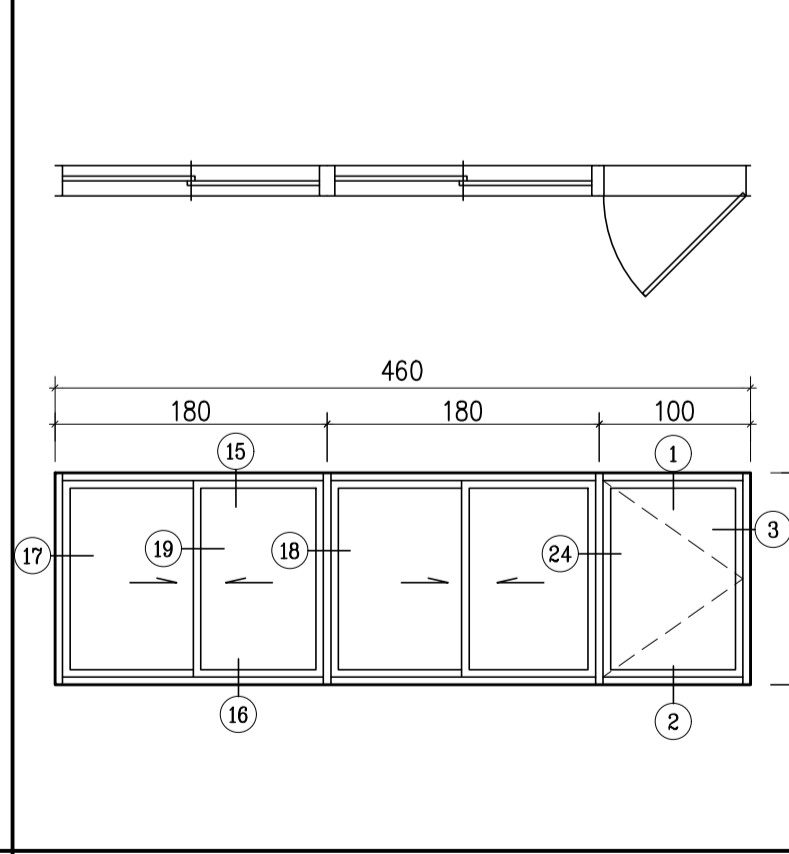
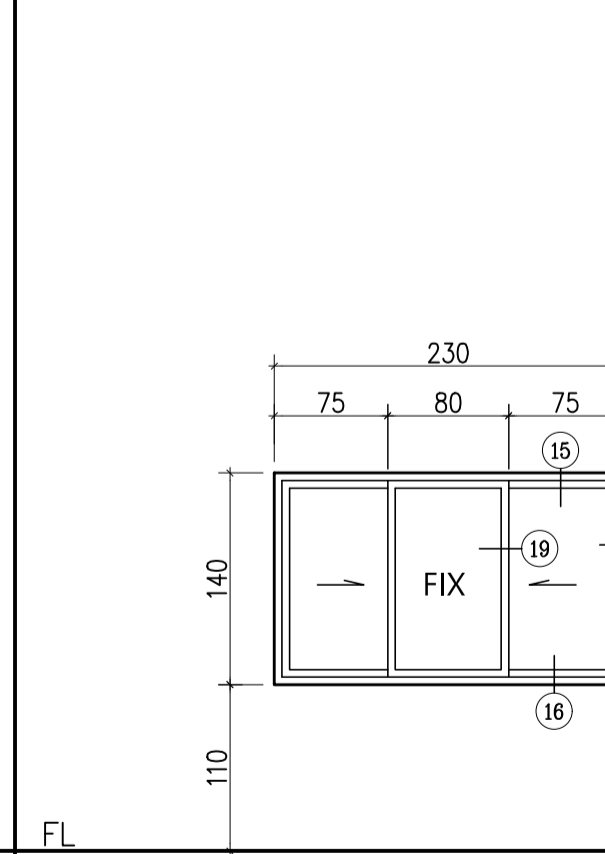
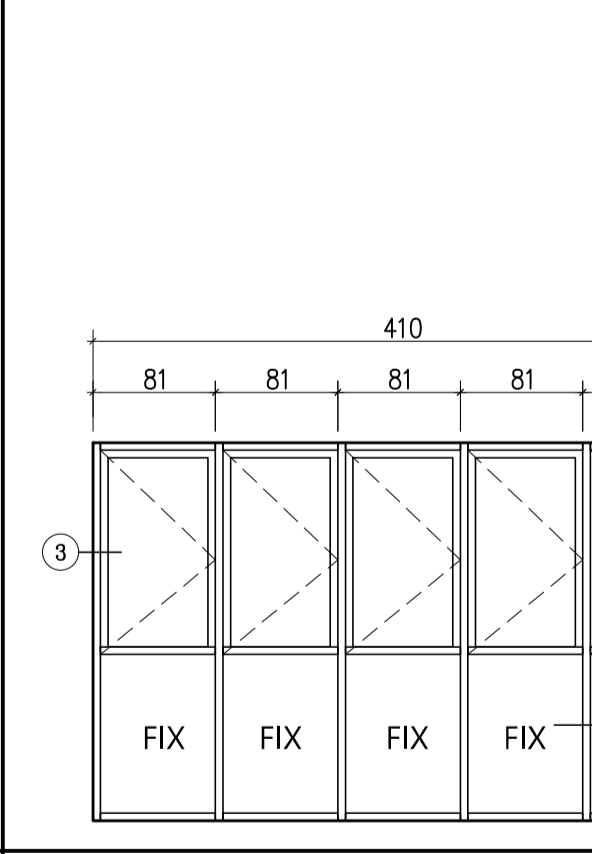
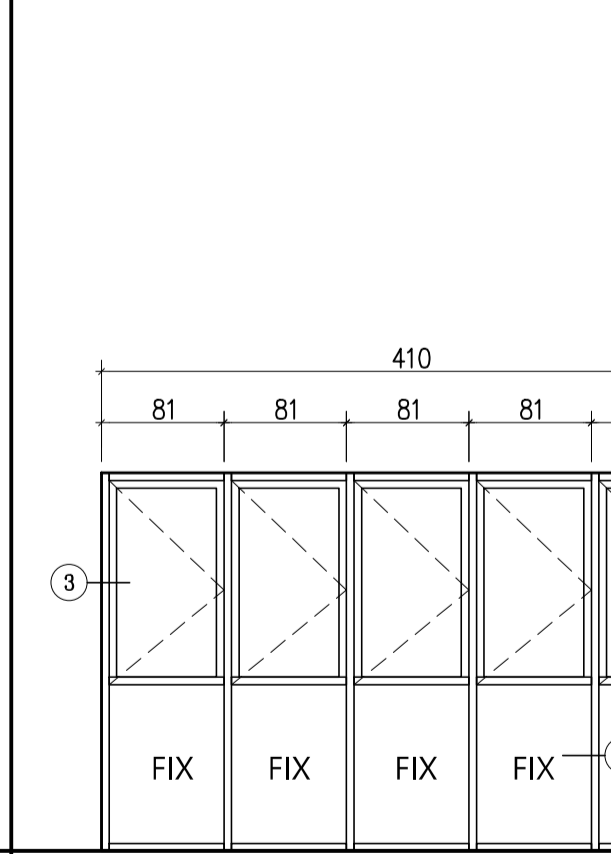
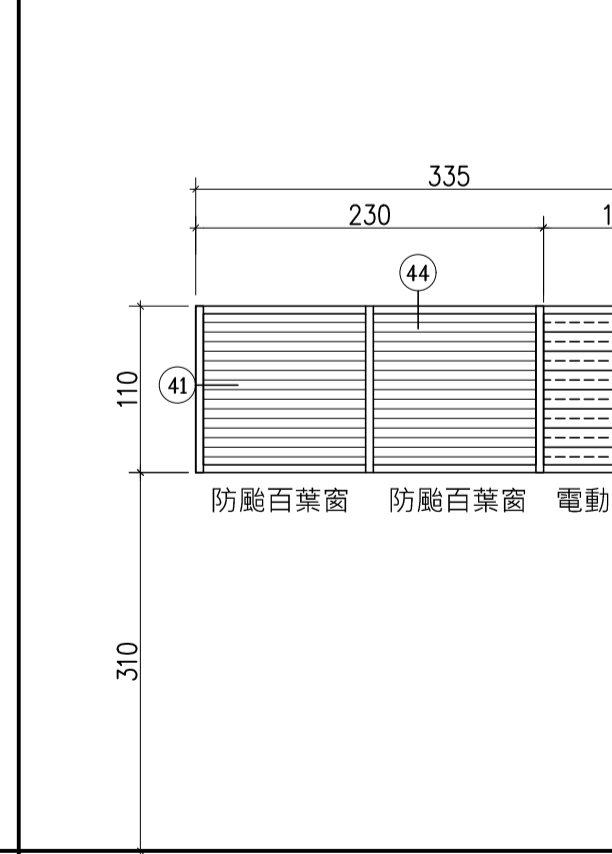
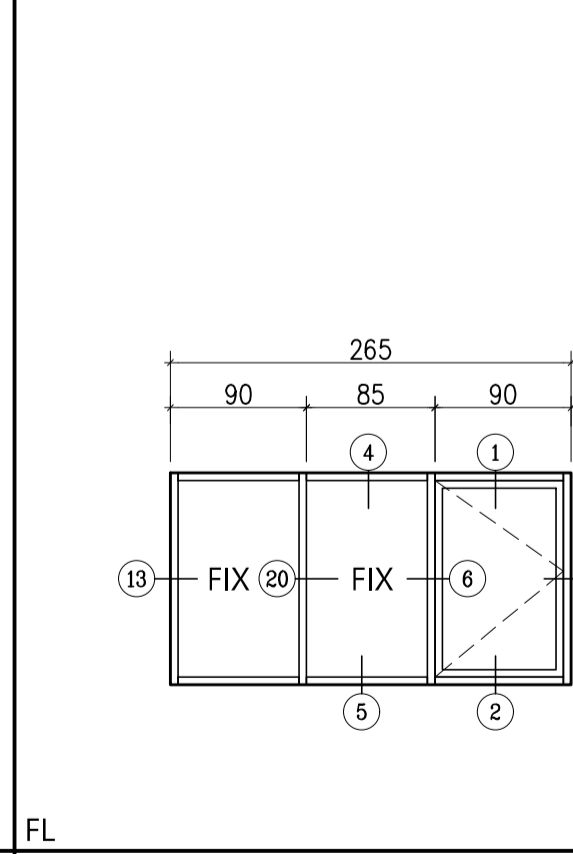
編號 40

性能及開閉方式 橫拉窗(附紗窗)+固定窗  
門框 鋁擠型·面層陽極處理  
門扇 鋁擠型框·面層陽極處理+8mm強化玻璃  
備註 橫拉窗附把手\*1\*2

編號 41

性能及開閉方式 橫拉窗(附紗窗)  
門框 鋁擠型·面層陽極處理  
門扇 鋁擠型框·面層陽極處理+8mm強化玻璃  
備註 橫拉窗附把手\*1\*2

門窗立面



編號 42

性能及開閉方式 固定窗+推射窗(附紗窗)  
門框 鋁擠型·面層陽極處理  
門扇 鋁擠型框·面層陽極處理+8mm強化玻璃  
門鎖 絞鍊  
五金 不銹鋼四連桿\*2  
推開窗把手\*1 開口限制器\*1  
天地栓  
其他  
備註 2F

編號 43

性能及開閉方式 電動百葉窗+防颱百葉窗(百葉窗採不銹鋼防蟲紗網)  
門框 鋁擠型·面層陽極處理  
備註 2F南向·電動百葉窗配合消防防連動

編號 44

性能及開閉方式 固定窗+推射窗(附紗窗)  
門框 鋁擠型·面層陽極處理  
門扇 鋁擠型框·面層陽極處理+8mm強化玻璃  
備註 不銹鋼四連桿\*2\*5  
推開窗把手\*1\*5 開口限制器\*1\*5

編號 44a

性能及開閉方式 固定窗+推射窗(附紗窗)  
門框 鋁擠型·面層陽極處理  
門扇 鋁擠型框·面層陽極處理+8mm強化玻璃  
備註 不銹鋼四連桿\*2\*5  
推開窗把手\*1\*5 開口限制器\*1\*5

編號 46

性能及開閉方式 固定窗+橫拉窗(附紗窗)  
門框 鋁擠型·面層陽極處理  
門扇 鋁擠型框·面層陽極處理+8mm強化玻璃  
備註 橫拉窗附把手\*2

編號 47

性能及開閉方式 橫拉窗+推射窗(附紗窗)  
門框 鋁擠型·面層陽極處理  
門扇 鋁擠型框·面層陽極處理+8mm強化玻璃  
備註 不銹鋼四連桿\*2  
推開窗把手\*1 開口限制器\*1 橫拉窗附把手\*1\*2