

大將作

聯合建築師事務所
TCT ARCHITECTURAL RESOURCES

台中市館前路19號11樓
11F-No. 19 KUAN CHIEN ROAD, TAICHUNG
TEL:(04)23220083 FAX:(04)23223697

修正 REVISIONS

112.05.12 C版_不含4F~7F裝修

工程名稱 PROJECT

國際獸醫防疫人才培訓中心
暨獸醫教學醫院大樓
新建工程

建照圖 施工圖
變更圖 竣工圖

圖名 DRAWING TITLE

電動捲門

簽章 SIGNATURE

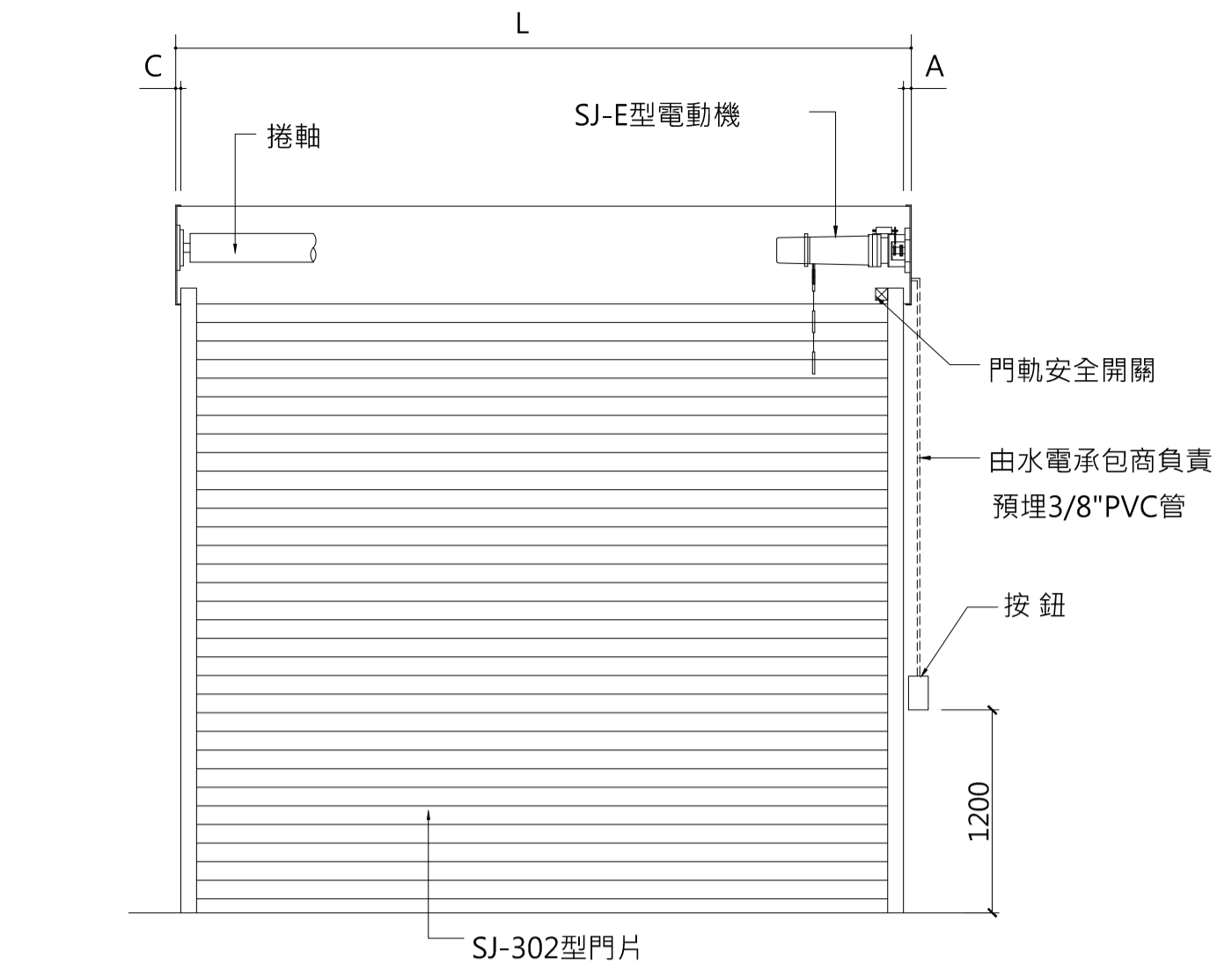
比例 SCALE 日期 DATE 設計 DESIGN
1/100 112/5/12 林一川

繪圖 DRAWN 校核 CHK. 核准 APPR.
CHC

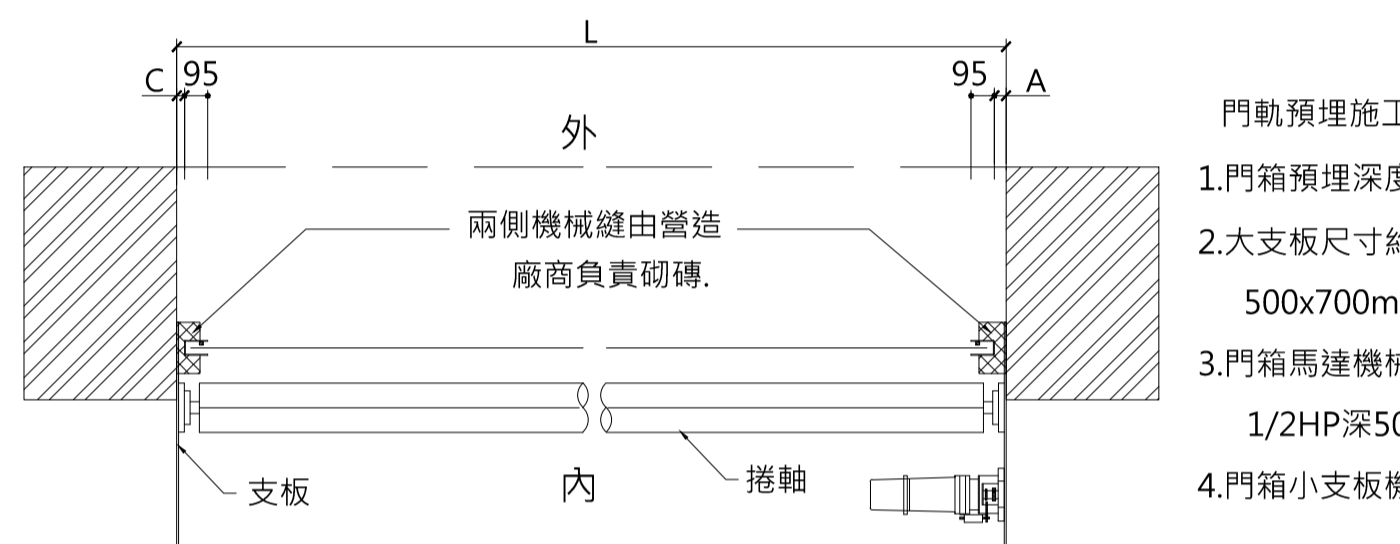
圖號 DRAWING NO. 版次 REV

A6-23

C版

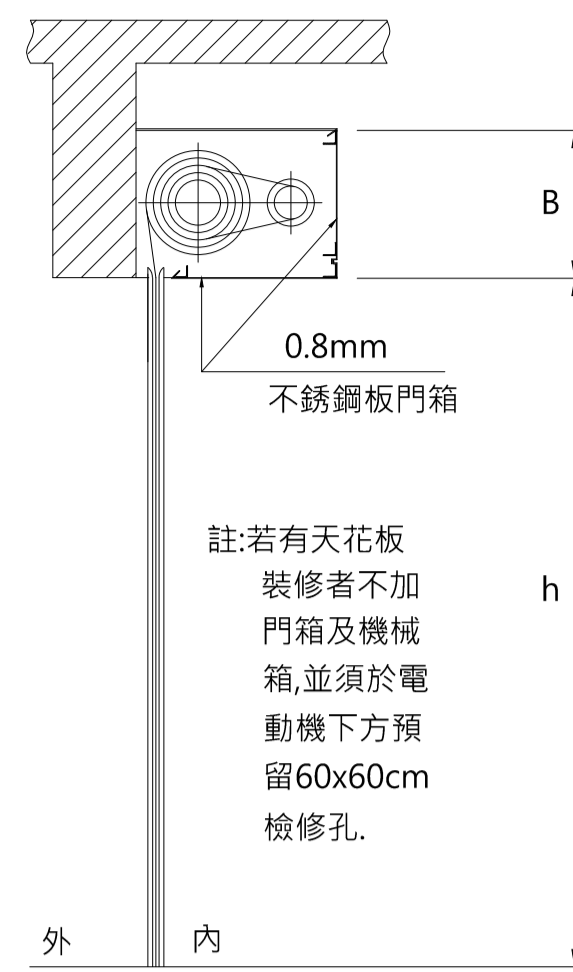


電動捲門立面圖及剖面圖

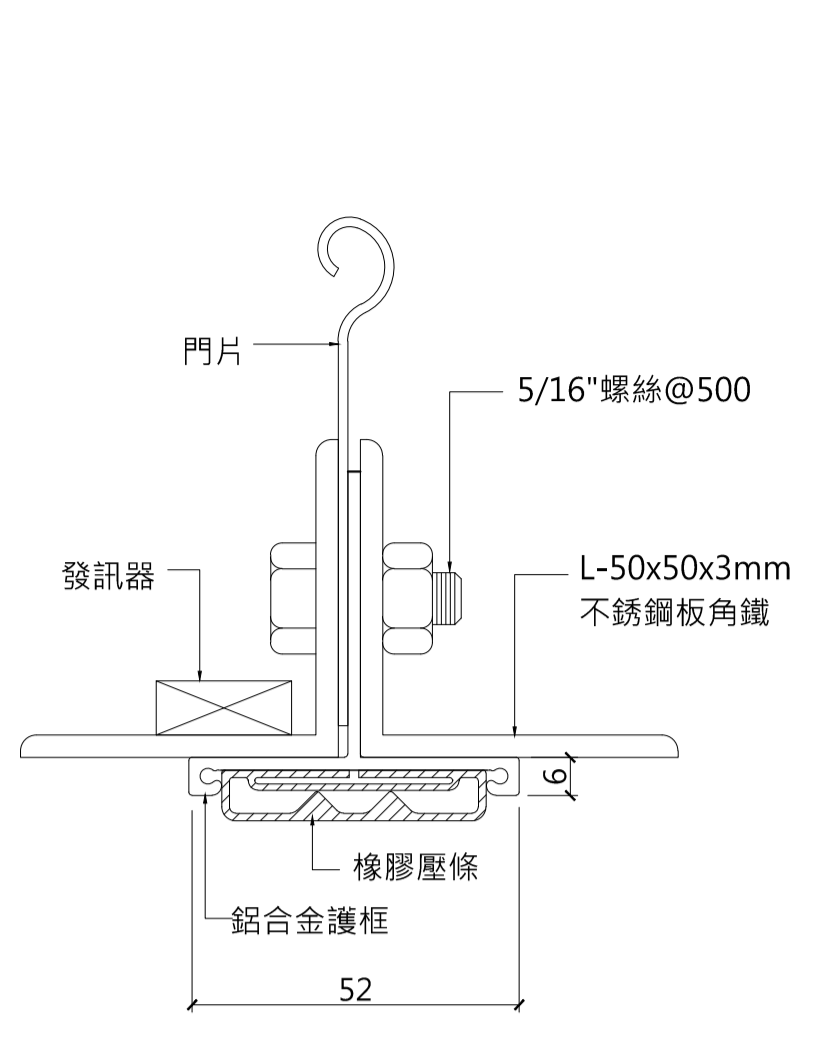


註：支板,捲軸表面粉體烤漆膜厚50 μm以上·硬度H。

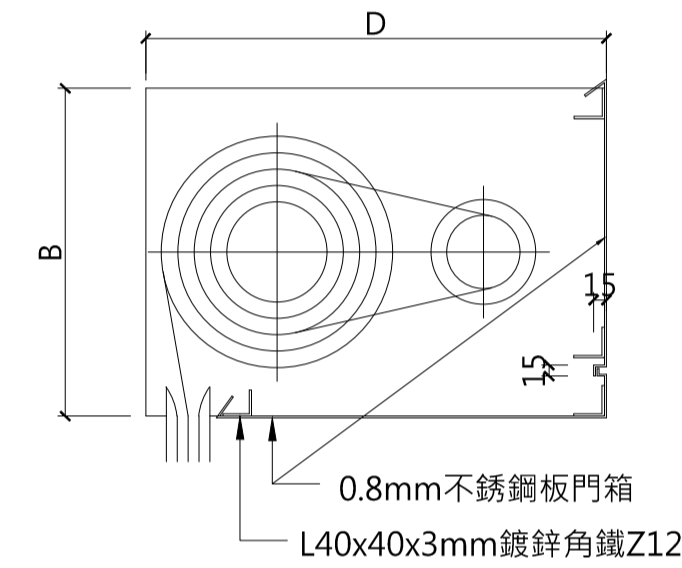
電動捲門平面圖



註:若有天花板
裝修者不加
門箱及機械
箱,並須於電
動機下方預
留60x60cm
檢修孔。



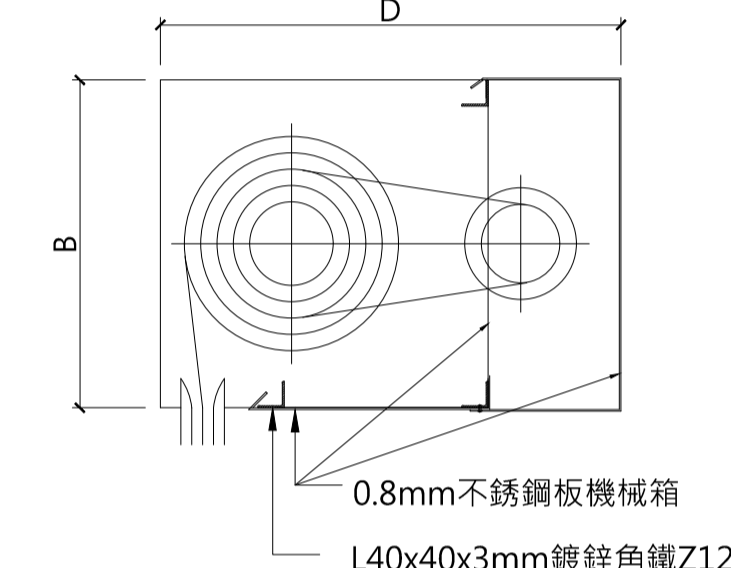
電動捲門底座(附障礙感知器)



註:有天花板者不加門箱及機械箱

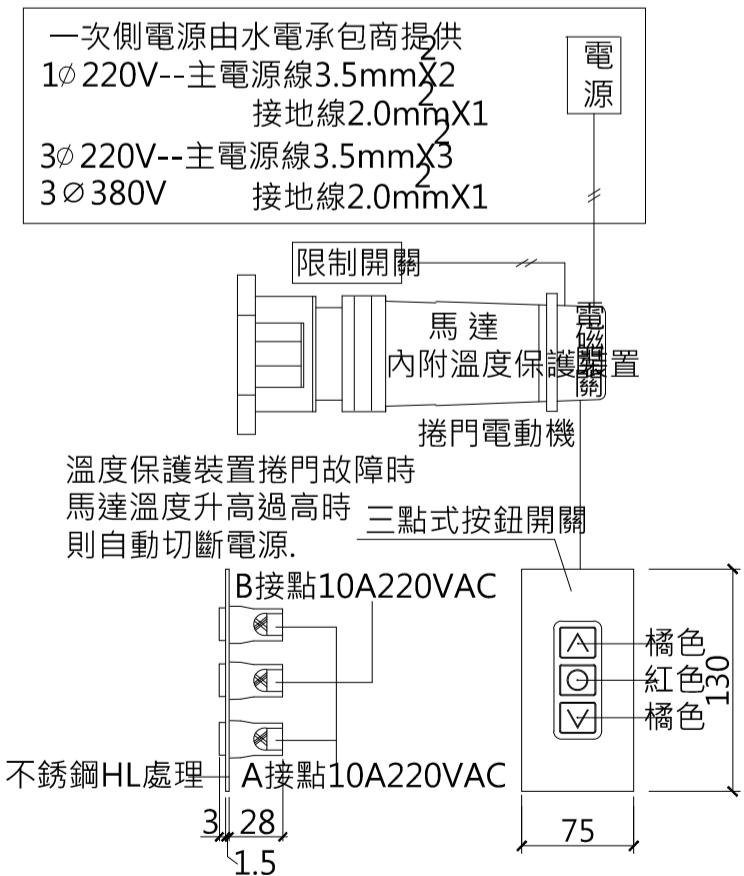
一體成型門箱詳圖

(B=450(含)以下[或]1/2HP(含)以下專用)

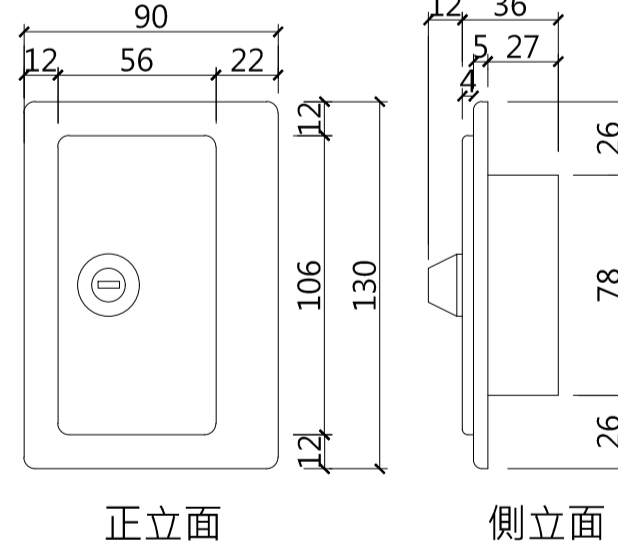


機械箱詳圖

(B=500(含)以上[或]1HP(含)以上專用)



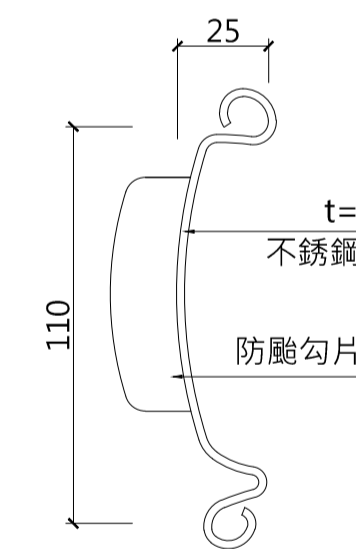
電動捲門操作系統詳圖



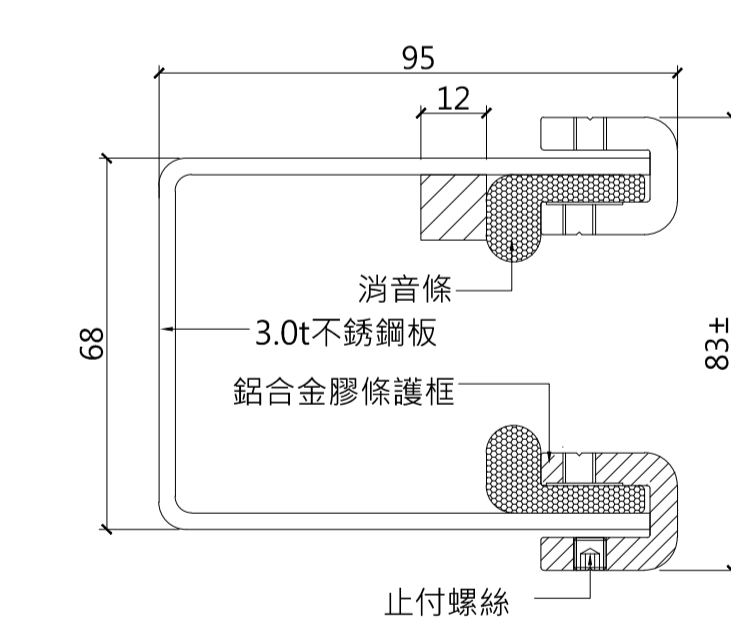
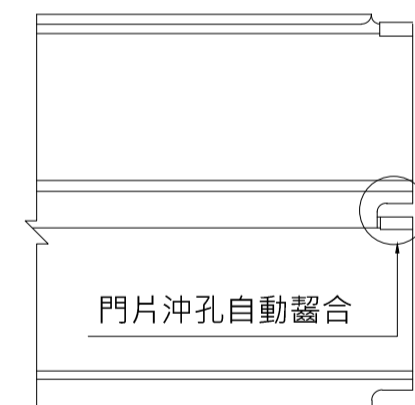
防盜型外鎖盒特性:

- 1.鎖匙須為合金材料,並附塑膠把手.
- 2.面蓋不銹鋼板須附凸緣組合,接合處不得有間隙,可防止外力撬開面板.

防盜型外鎖盒



防廳型門片詳圖



防廳型門軌詳圖

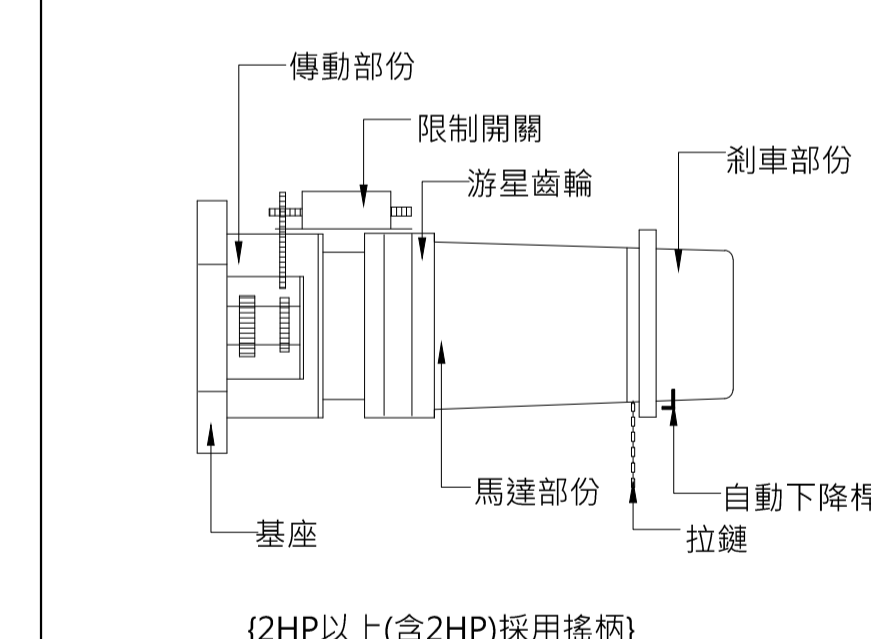
電動捲門規範說明:

- 1.為確保品質,承製廠商須為正規工廠,製作前須繪製詳細施工圖,經設計單位審核後方可製作.材料進場前須檢附工廠登記證方可施工,不合格者不得按裝.
- 2.材質如為不銹鋼,則須符合CNS-8499G3164之相關規定.
- 3.材質如為鍍鋅或烤漆鋼板,則須符合CNS-1244G3027之相關規定.
- 4.關閉機之電動馬達須為密閉型馬達,馬達線圈應附有溫度保護開關,馬達過熱時能切斷電源,避免馬達燒燬.
- 5.門軌上部接近門處須裝設門軌安全開關,避免馬達極限開關失靈而使捲門繼續上升,造成捲門底座捲入門箱內而破壞天花板,並造成馬達燒燬.門軌安全開關須具有緩衝距離約15mm,避免因馬達慣性作用而破壞微動開關,造成漏電現象.
- 6.捲箱角鐵材質為鍍鋅鋼板·須符合CNS-1244G3027之Z12以上相關規定;支板·捲軸及鐵件表面需粉體烤漆·膜厚50μm以上·硬度H·承製廠商須檢附粉體塗料出廠證明及試驗報告.
- 7.粉體塗料產品不含溶劑·無刺激揮發氣味·不含有害重金屬·避免金屬回收或火災發生時·產生有害氣體·危及人員生命安全.
- 8.所有捲門電動機均為精密製造,並為電動,鍊條兩用型.捲門啟閉時不得有異常噪音或振動情形.
- 9.所有捲門門片均須為同一合格工廠製造,其門片厚度依照圖示,互相連接之門片其兩端須為無門耳式自動鑿合搭扣.
- 10.捲軸為鋼管製,鋼管大小須承載門重,兩側加裝滾珠軸承,鋼管承載強度須在1/200cm以內.
- 11.本工程捲門電動機之機械縫·門軌槽由營造廠商負責預留施工·電源管路及開關管路由水電承包商負責預埋施工.
- 12.電動機按裝於天花板上時其下方之天花板須預留60cmx60cm之活動檢查口,該處骨架應予加強.
- 13.捲門須按裝正確,使捲門啟閉自如.按裝細節應依承製廠商之規定辦理,電鈕操作開關箱及電力線路之位置應依照圖示或監造工程師之指示按裝.
- 14.不銹鋼捲門片,門軌,門箱應外覆以PVC塑膠布保護,待粉刷後清潔時才將PVC塑膠布拆除.
- 15.驗收後製造廠商應附出廠證明及保固書轉送業主.
- 16.除特殊說明外,不銹鋼材質為SUS304#.單位均為公釐.
- 17.若防火捲門,不銹鋼材質具二小時防火時效,鍍鋅鋼板具二小時防火時效·承製廠商並須出具內政部認可之合格證明文件.
- 18.電動捲門與水電消防施工界面說明:
 - (a)電源管線由水電廠商負責配至捲門機位置·1/4HP·1/2HP·1HP採用1φ220V·2HP以上採用3φ380V.
 - (b)捲門電動機至押扣開關之3/8" PVC配管由水電廠商負責預埋施工·4C控制線由水電廠商負責拉線施作.
 - (c)自動防火捲門之煙感器及安裝位置·中繼控制器及至捲門機之管線由水電消防廠商施作.
- 19.所有捲門若為密閉型,其寬度超過3.5M以上,均須於門箱開口處加裝鍍鋅鋼型鋼,其上方裝設齒輪使捲門關閉時不致因門片撓度之影響而向內凹陷,並可使捲門捲門運轉無噪音及外形平順美觀.

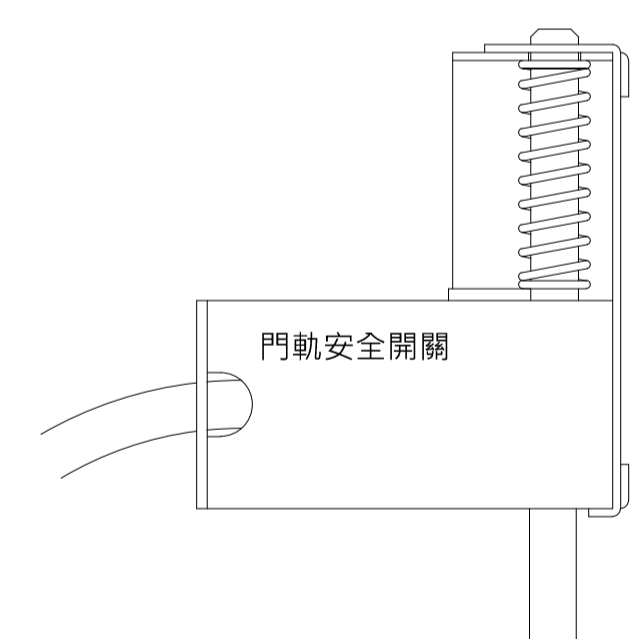
※選用配備:

- A.鋁合金障礙感知器特殊說明:
 - 1.捲門下降中遇到人員或障礙物,阻力達時可自動切斷電源,停止捲門下降.
 - 2.障礙感知器之本體須為鋁合金擠壓而成,表面經陽極處理發色而成,其長度須與捲門淨寬同寬.
 - 3.橡膠壓條須安裝於鋁合金護框上·避免橡膠壓條損毀·也可以防止灰塵及水進入.
 - 4.障礙感知器不得用膠管氣壓式,以避免膠管因氧化破裂造成感知器失效·危及人員生命安全.
- B.防廳消音型門軌特殊說明:
 - 1.捲門升降過程中可防止門片與門軌因撞擊與摩擦造成之聲響.
 - 2.門軌消音橡膠條不可直接鎖付或黏貼於門軌上·須嵌合於鋁合金膠條護框上·以避免破壞膠條耐用性與產生脫落之風險.
 - 3.鋁合金膠條護框本體須為鋁合金擠壓而成·表面經陽極處理發色而成·其長度須與捲門淨高同高.
 - 4.門軌消音橡膠條與鋁合金膠條護框接合方式需為嵌合方式·以避免破壞膠條耐用性.

施工說明



SJ-E型電動機詳圖



門軌安全開關

編號	門型	材質	表面	尺寸						檔數	馬力數	電源	鋁合金障礙器	遙控器(1:2)	防盜型外鎖盒	備註
				L	h	B	D	A	C							
SD2	SJ-302	不銹鋼板	H.L	3100	2500	450	650	30	20	1	1/4HP	1φ220V	✓	✓	✓	防廳型

註:1.實際尺寸依現場丈量為準.

單位:mm

尺寸表