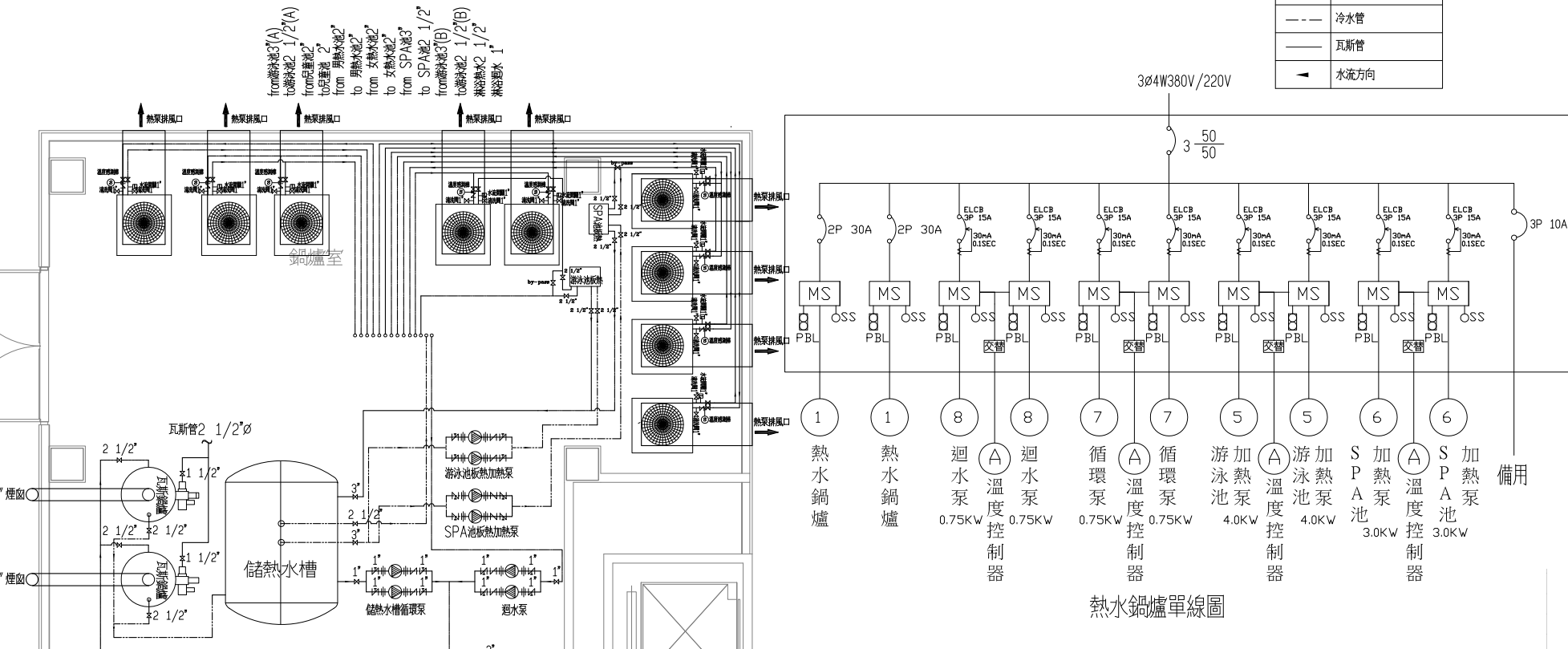


| 符號  | 說明    |
|-----|-------|
| Ⓧ   | 溫度表   |
| Ⓜ   | 溫度控制器 |
| Ⓜ   | 循環泵   |
| Ⓧ   | 球閥    |
| Ⓧ   | 逆止閥   |
| —   | 熱水管   |
| --- | 熱水循環管 |
| --- | 冷水管   |
| --- | 瓦斯管   |
| →   | 水流方向  |



熱水量計算：  
 淋浴間合計38支，每人每小時使用60L熱水(溫昇50°C)計算，  
 每日需熱水量為300人次 × 60L = 18,000L。  
 每日尖峰用水量為：38支 × 3人次 × 60L = 6840L/HR。  
 選用分析：瓦斯熱水爐(140,000kcd/hr=台)+5000L儲熱水櫃  
 總用水量分析：  
 2,800L \* 2台 \* 3小時 + 5000L = 21,800L  
 21,800L > 18,000L  
 尖峰用水量分析：  
 2,800L \* 2台 \* 1小時 + 5000L = 10,600L  
 10,600L > 6840L

游泳池及spa池輔助加熱計算：  
 泳池: 536噸 × 1,000 liter × (28-15)°C × 4BTU + 30HR = 929,027 BTU/HR  
 泳池: 929,027 BTU/HR × 60% / 4BTU = 139,354 kcd/hr  
 SPA池: 60噸 × 1,000 liter × (35-15)°C × 4BTU + 12HR = 400,000 BTU/HR  
 SPA池: 400,000 BTU/HR × 60% / 4BTU = 60,000 kcd/hr  
 總需求熱值計算：  
 淋浴140,000kcd/hr × 2 + 游泳池 139,354kcd/hr + SPA池60,000 kcd/hr  
 = 479,354 kcd/hr  
 選用分析：瓦斯熱水爐(260,000kcd/hr=台 = 520,000kcd/hr)  
 520,000kcd/hr > 479,354 kcd/hr

| 編號 | 品名                | 數量 | 規格   | 說明   |
|----|-------------------|----|--|--|
| ①  | 瓦斯熱水鍋爐            | 2座 |  | 熱水鍋爐規格說明:<br>1.電腦全自動瓦斯熱水鍋爐<br>2.容量: 492 L/SET<br>3.熱水供應量: 2800 L/HR( 50°C/升溫)<br>4.電源: 1PH/220 VOLT<br>5.燃燒率: 28.5 LPH<br>6.冷熱水接續口: 2 1/2"以上<br>7.燃料接續口: 1 1/2"<br>8.傳熱面積: 8.4 M <sup>2</sup><br>9.最高使用壓力: 10Kg/sq.cm<br>10.通風方式: 強制送風<br>11.煙道出口: 250mmφ<br>12.控制:A.微機控制,全自動ON-OFF控制<br>B.溫度控制,電子式溫度控制<br>C.安全裝置<br>C1:可調式溫度控制0-99度C<br>C2:風壓不足自動停機<br>C3:全自動燃燒系統,故障自動停機<br>C4:瓦斯低壓,自動檢知停機<br>C5:超溫及超壓安全閥<br>13.本鍋爐設計及製造需依CNS 2139 B1023鍋爐製造規程施行之<br>並經相關單位檢驗合格取得證明<br>14.材料:1.爐板以SA450材質厚板<br>2.水管以SA106B鍋爐專用碳鋼<br>3.爐體全鋼製<br>15.保溫:鍋爐本體以50mm厚岩棉保溫,外覆鍍鋅鋼板烤漆<br>16.燃燒方式:全自動燃燒機(強制送風)<br>17.瓦斯燃燒機:1.瓦斯燃燒器 2.高壓送風機400W一台 3.瓦斯電磁閥25A一只<br>4.瓦斯過濾器25A一只 5.點火器一套<br>6.風壓開關一只 7.電眼檢知棒 8.點火變壓器<br>18.電器控制箱:內含控制箱一只,顯示器全套,安全裝置,繼電器,燃燒控制器一組<br>無磁線開關一只,電磁開關,電器設備,警報器一只,溫度控制開關顯示器<br>19.尺寸: 100(直徑)×168 CM(高)<br>20.須符合CNS標準及鍋爐協會檢驗合格 |
| ②  | 淋浴儲熱水櫃            | 1座 |  | 1.容量: 5,000 liters<br>2.材質: SUS-304; 槽鋼6mm, 槽鋼6mm, 槽鋼6mm<br>3.保溫:外部PE或世紀龍保溫及外覆鋁皮<br>4.附保潔人孔尺寸:450mmφ<br>5.參考尺寸:直徑1730 × 長2600mm(總高1980mm).<br>6.附溫度計,安全閥及SUS304*6mm膠球(250mmH)  |
| ③  | 板換熱器<br>(游泳池用)    | 1座 |  | 組合式熱交換器<br>二次側輸出值:30,920LITER/HR (23°C溫昇至28°C)<br>一次側輸出值:30,700LITER/HR(60°C-55°C)<br>熱交換量:150,000 kcd/hr<br>進出水管: 2 1/2"<br>參考尺寸: 400MM(H) × 400MM(W) × 705MM(L)<br>材質:SUS 316/0.5mm  |
| ④  | 板換熱器<br>(SPA池用)   | 1座 |  | 組合式熱交換器<br>二次側輸出值:12,210LITER/HR (33°C溫昇至38°C)<br>一次側輸出值:12,460LITER/HR(60°C-55°C)<br>熱交換量:60,000 kcd/hr<br>進出水管: 2 1/2"<br>參考尺寸: 400MM(H) × 400MM(W) × 705MM(L)<br>材質:SUS 316/0.5mm   |
| ⑤  | 游泳池板換熱器<br>(一次側)  | 2座 | 3φ/380V/4.0KW,H:20M,Q:32CMH,接液部SUS-304耐溫110°C,兩台交互控制 |  |
| ⑥  | SPA池板換熱器<br>(一次側) | 2座 | 3φ/380V/3.0KW,H:20M,Q:18CMH,接液部SUS-304耐溫110°C,兩台交互控制 |  |
| ⑦  | 儲熱水櫃循環泵           | 2座 | 3φ/380V/0.75KW,H:20M,Q:8CMH,接液部SUS-304耐溫110°C,兩台交互控制 |  |
| ⑧  | 迴水泵               | 2座 | 3φ/380V/0.75KW,H:20M,Q:8CMH,接液部SUS-304耐溫110°C,兩台交互控制 |  |
| ⑨  | 自動釋氣閥             | 3支 | 20mm, P:10BAR以下, T:90°C, 排氣量:7 CMH (於3BAR)           |  |
| ⑩  | 溫度表               | 4支 | 1. 浸入式感溫棒<br>2. 可調式溫度設定範圍 0 -- 80°C,管牙               |  |
| ⑪  | 溫度錶               | 9支 | 0 -- 100°C,讀取錶面3"                                    |  |

補充說明  
 1.熱水管及迴水管3/4"以下採用不銹鋼管,1"以上採用不銹鋼管保溫25mm(4mm厚SUS304或鋁皮)  
 2.系統最高點應加裝自動釋氣閥。  
 3.鍋爐房應預留排水口,鍋爐,泵浦,須作10CM高水泥基座以防滲透  
 4.鍋爐應置於牆面各50CM以上處。  
 5.鍋爐完工後應交付檢驗合格證明。  
 6.電源按電工法規施工。

本圖型式、尺寸僅供參考,凡經監造單位及工程師簽字者其與相同效果,材料,品質相當之同等或優等者皆可採用

熱水鍋爐 / 泳池熱泵機房配置圖

MAYU architects  
 張馬龍陳玉霖聯合建築師事務所  
 e: info@malone.com.tw  
 w: www.mayuarchitects.com

高雄  
 高雄市苓雅區四維路10號3F-1  
 07-3389098

台北  
 台北市中山區松江路76號6F  
 02-1000-0019

林政樑工程師有限公司  
 林政樑技師

工程名稱  
 香山綜合休閒運動館新建工程

圖名  
 熱水鍋爐設備圖

簽章

核准 設計

校核 繪圖

日期  
 110/03/29

張號 圖號

W-08