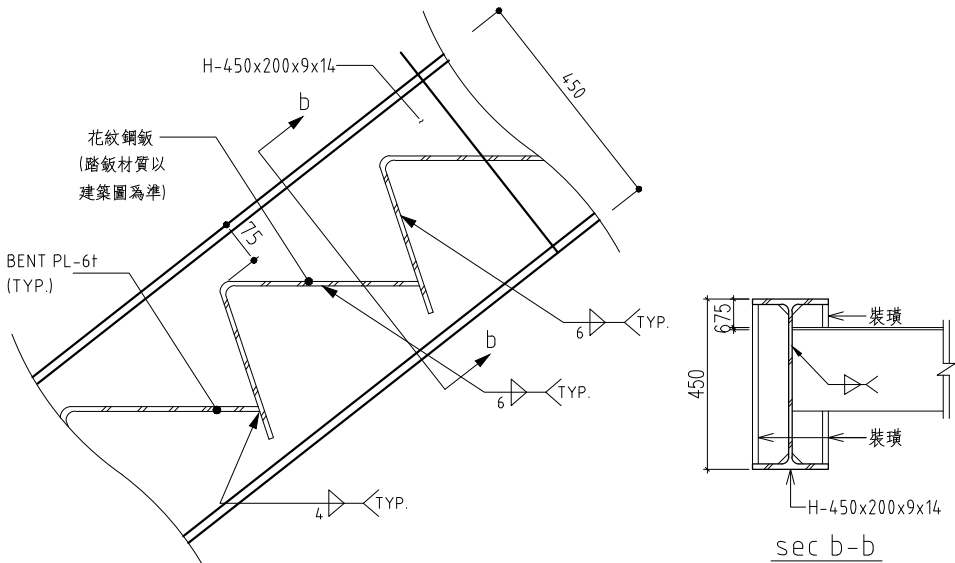
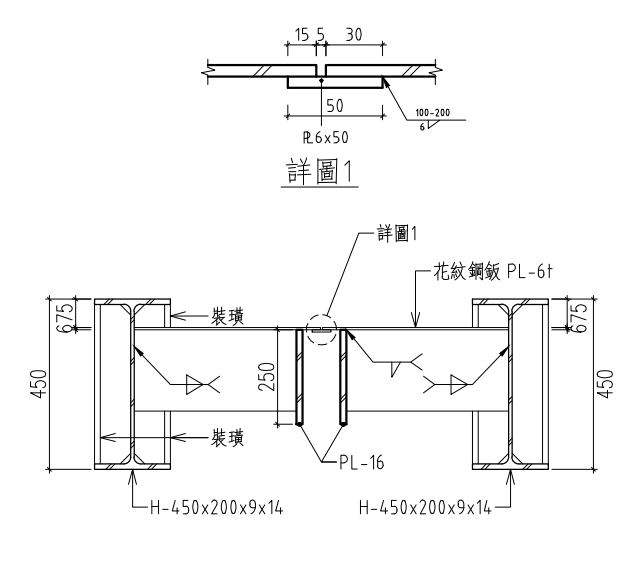


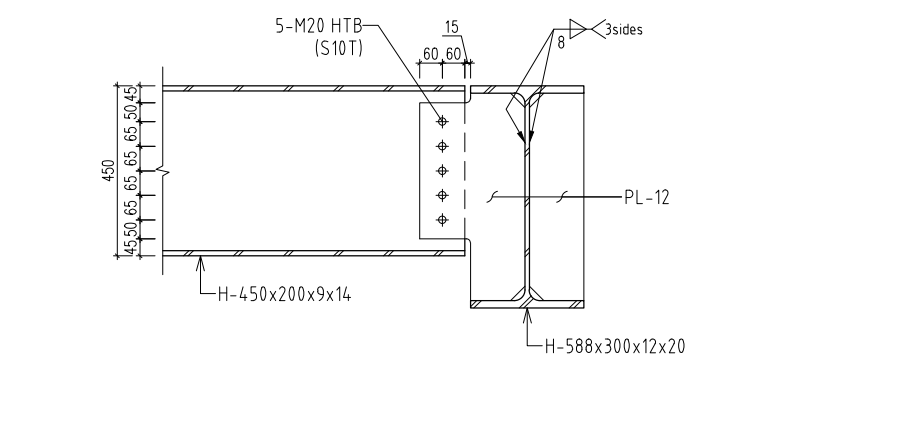
1 1FL 階梯起步接合詳圖



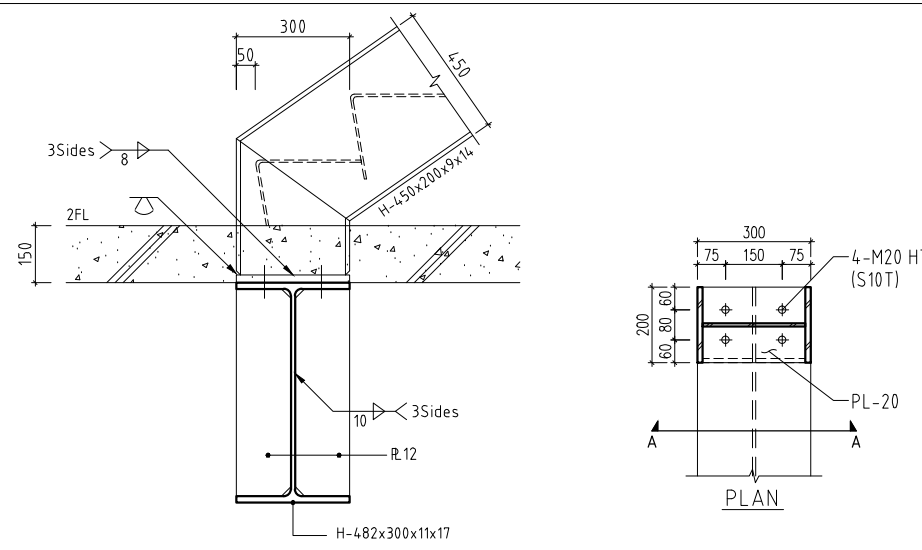
2 踏步接合詳圖



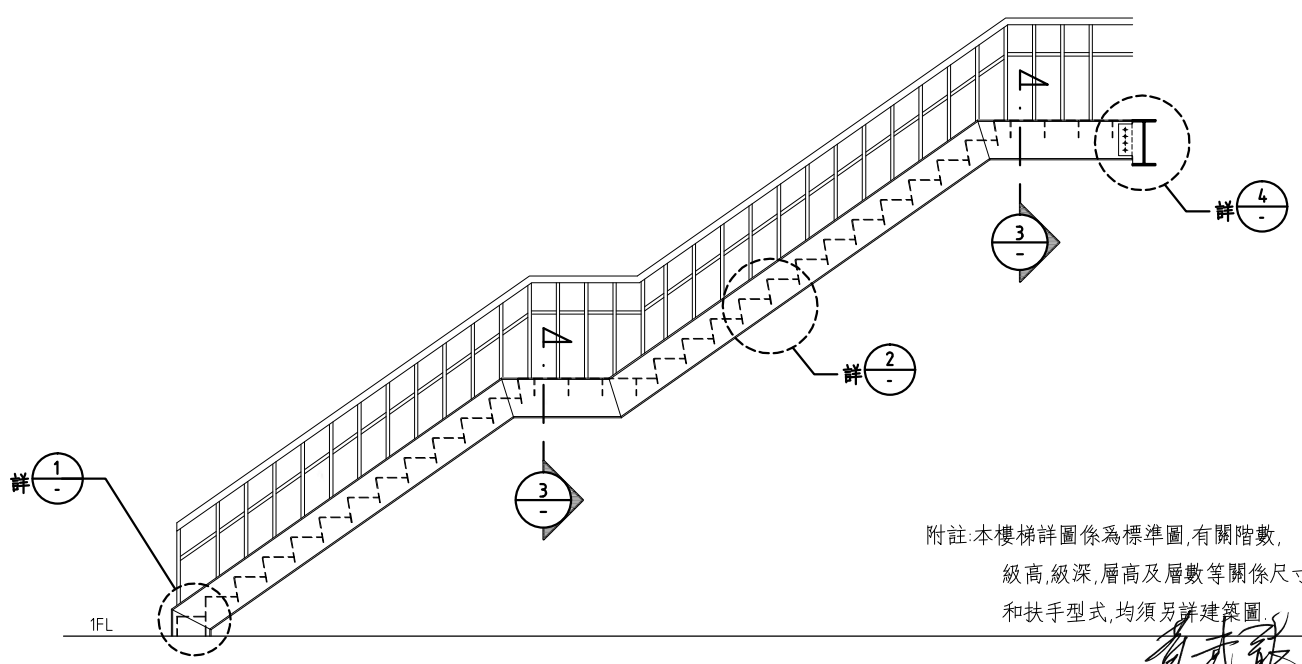
3 平台接合詳圖



4 階梯與該層梁接合詳圖



5 2FL 階梯起步接合詳圖



鋼樓梯剖面示意圖

附註:本樓梯詳圖係為標準圖,有關階數,級高,級深,層高及層數等關係尺寸和扶手型式,均須另詳建築圖

黃武龍

大拓工程顧問有限公司

黃武龍

技師字號 002156 號

土木工程師