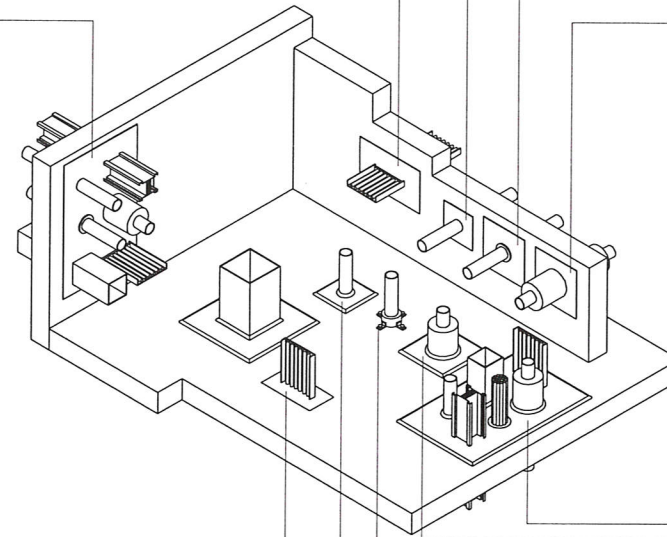
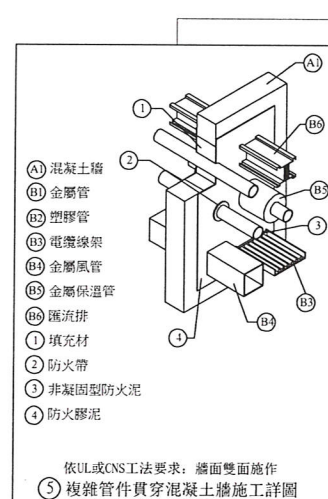
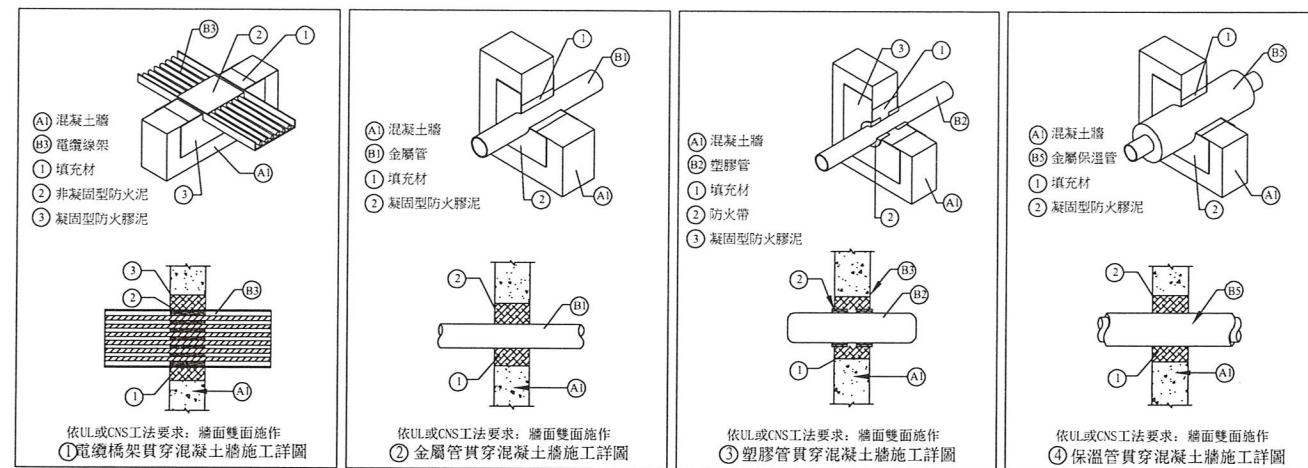
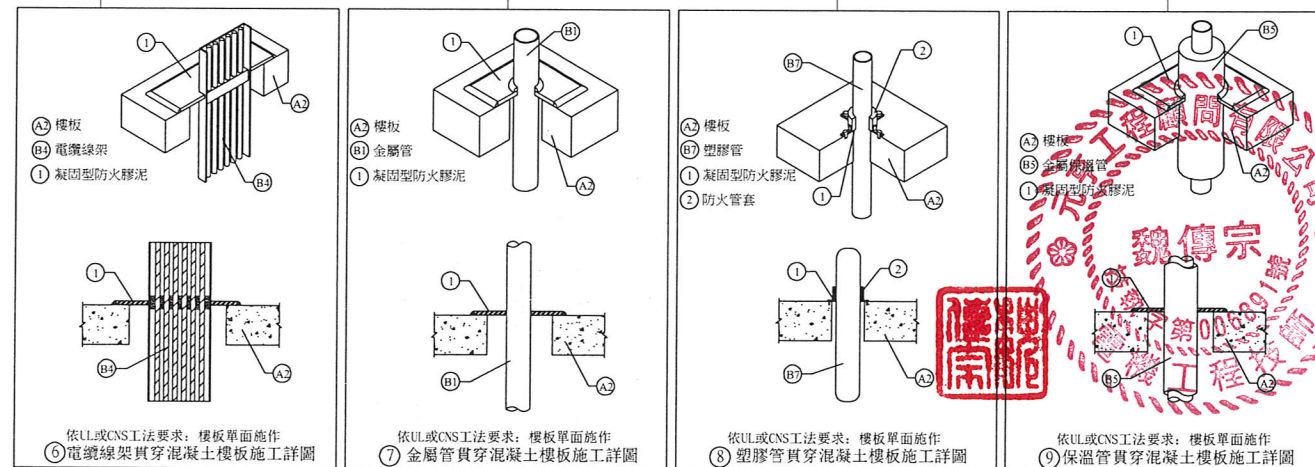
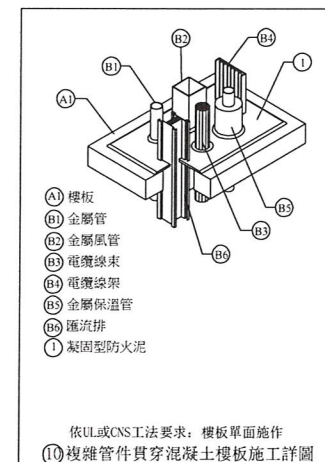


圖號目錄

圖號	圖名
FS-01	圖號目錄 防火填塞施作大樣圖
FS-02	一層防火填塞設備平面圖
FS-03	二層防火填塞設備平面圖
FS-04	三層防火填塞設備平面圖
FS-05	四層防火填塞設備平面圖



- ① 電纜線架貫穿混凝土牆施工詳圖
- ② 金屬管貫穿混凝土牆施工詳圖
- ③ 塑膠管貫穿混凝土牆施工詳圖
- ④ 保溫管貫穿混凝土牆施工詳圖
- ⑤ 複雜管件貫穿混凝土牆施工詳圖
- ⑥ 電纜線架貫穿混凝土樓板施工詳圖
- ⑦ 金屬管貫穿混凝土樓板施工詳圖
- ⑧ 塑膠管貫穿混凝土樓板施工詳圖
- ⑨ 保溫管貫穿混凝土樓板施工詳圖
- ⑩ 複雜管件貫穿混凝土樓板施工詳圖



魏傳宗
 電機技師：魏傳宗
 元亨工程顧問有限公司

張瑪龍陳玉霖聯合建築師事務所
 e: info@malone.com.tw
 w: www.mayuarchitects.com

高雄
 高雄市苓雅區四維四路 10 號 3F-1
 07-3389098

台北
 台北市中山區松江路 76 號 6F
 070-1000-0019

工程名稱

新竹市建華國中校園整體規劃暨
 新建校舍工程

圖名

圖號目錄
 防火填塞施作大樣圖

簽章

核准 設計

校核 繪圖

日期
 108/08

張號 圖號

FS-01